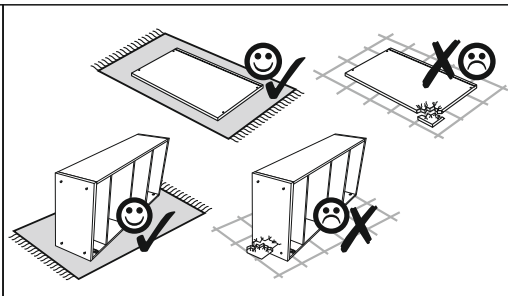
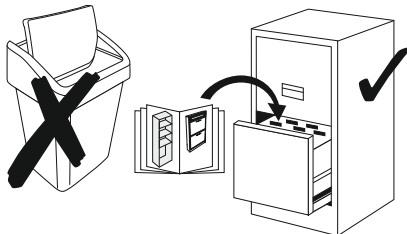
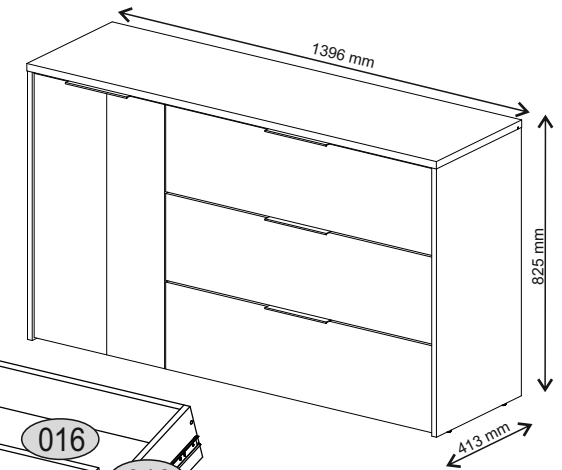
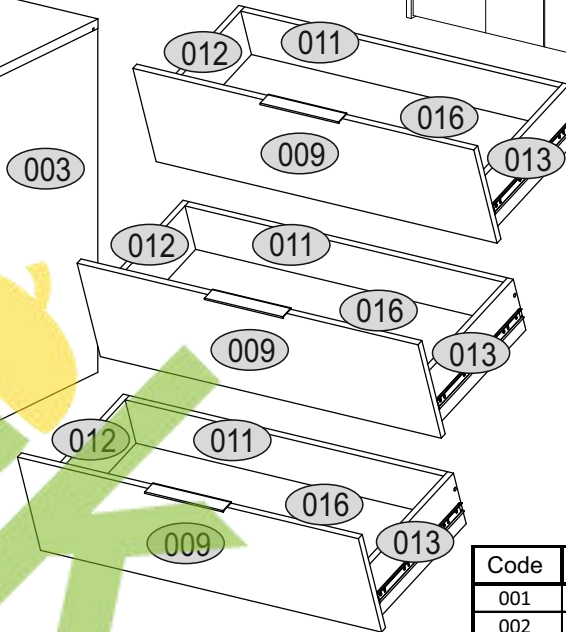
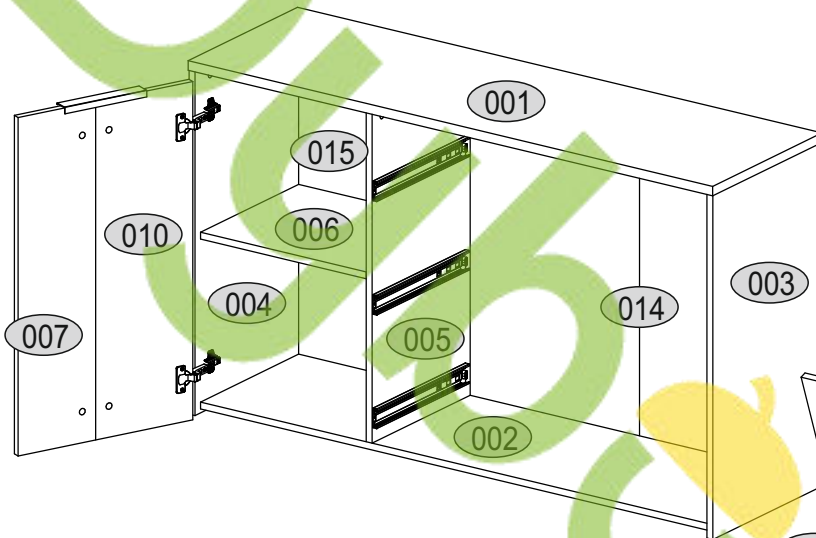
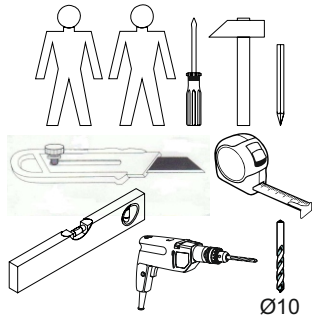
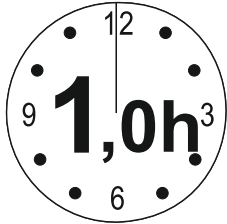







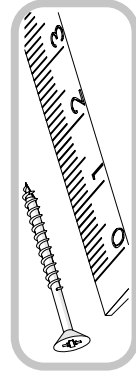
# Installation manual

**Avanti: Chest 1D3S**

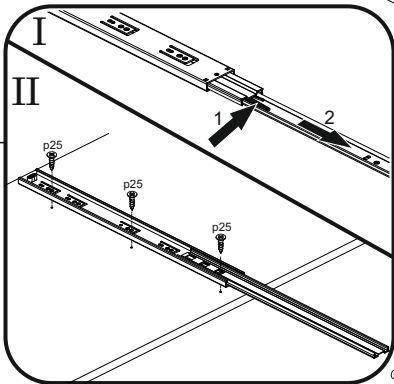
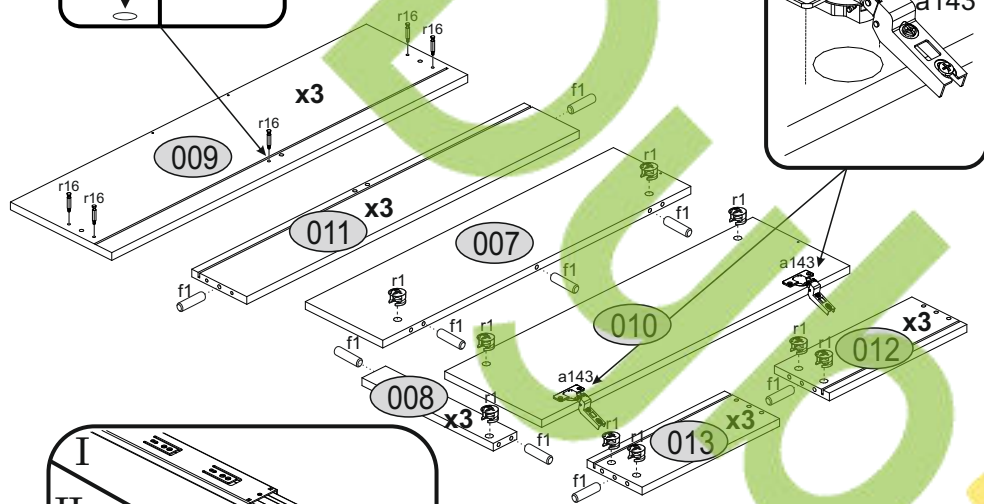
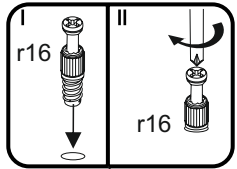


Code	Dimensions				Package
001	1394	415	22	1	1/2
002	1360	392	16	1	1/2
003	797	413	16	1	1/2
004	797	413	16	1	1/2
005	772	372	16	1	1/2
006	440	372	16	1	1/2
007	784	197	16	1	2/2
008	60	334	16	3	1/2
009	906	258	16	3	2/2
010	784	247	16	1	2/2
011	846	140	16	3	1/2
012	350	140	16	3	1/2
013	350	140	16	3	1/2
014	864	352	3	3	2/2
015	783	458	3	2	2/2
016	783	453	3	1	2/2
accessories					1 / 1/2

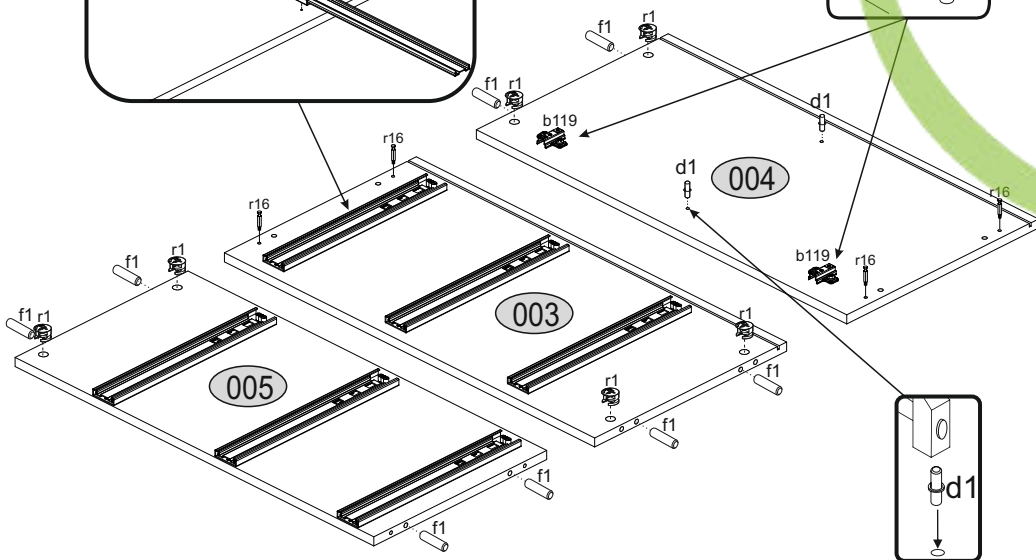
<p><b>x17</b> <b>e1</b> Ø7x50</p> 	<p><b>x25</b> <b>r16</b></p> 	<p><b>x42</b> <b>p25</b> Ø 3,5x16mm</p> 	<p><b>x33</b> <b>f1</b> Ø8x30</p> 
<p><b>x17</b> <b>s1</b></p> 	<p><b>x29</b> <b>r1</b> Ø15x12</p> 	<p><b>x2</b> <b>r10</b></p> 	<p><b>x29</b> <b>s2</b></p> 
<p><b>x1</b> <b>z1</b></p> 	<p><b>x4</b> <b>d1</b></p> 	<p><b>x2</b> <b>a143</b></p> 	<p><b>x2</b> <b>b119</b></p> 
<p><b>x8</b> <b>l2</b></p> 	<p><b>x2</b> <b>n260</b></p> 	<p><b>x8</b> <b>p38</b> Ø 3,5x16mm</p> 	<p><b>x4</b> <b>k1</b></p> 
<p><b>x4</b> <b>c43</b></p> 	<p><b>x10</b> <b>p52</b> Ø 3x16mm</p> 	<p><b>x1</b> <b>k3</b></p> 	<p><b>x1</b> <b>n14</b></p> 
<p><b>x3</b> <b>L - 350</b></p> 		<p><b>x1</b> <b>f3</b> Ø 10x50mm</p> 	<p><b>x1</b> <b>p17</b> Ø 5x60mm</p> 



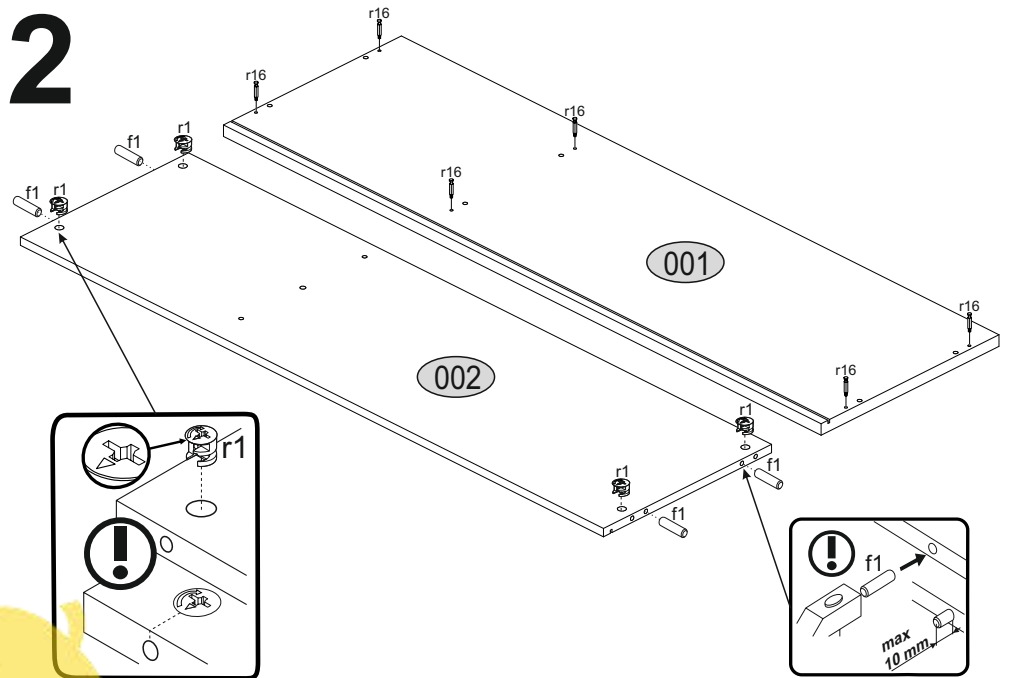
# 1



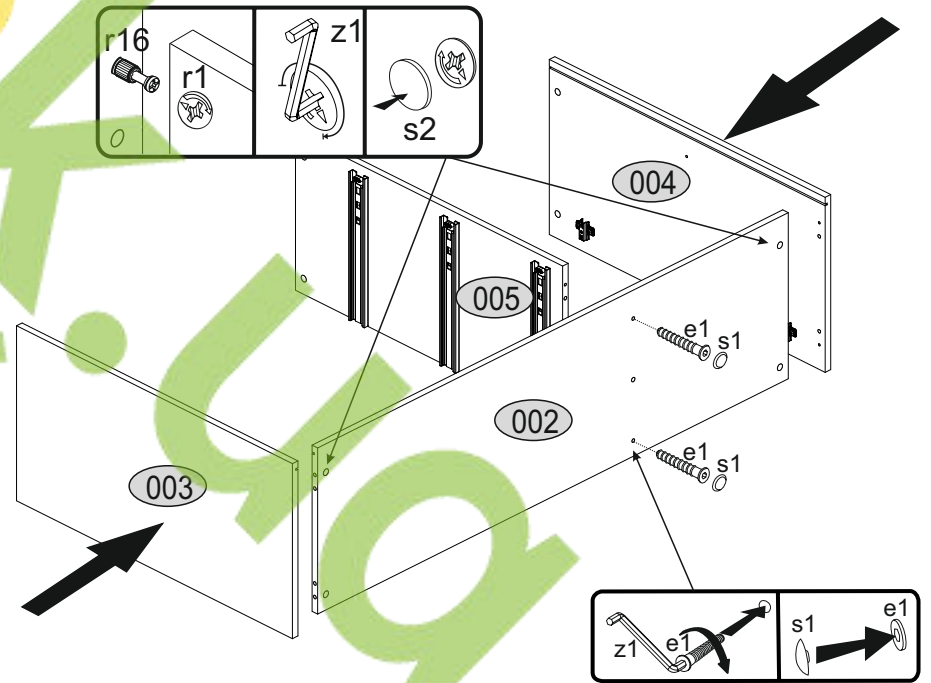
# 3



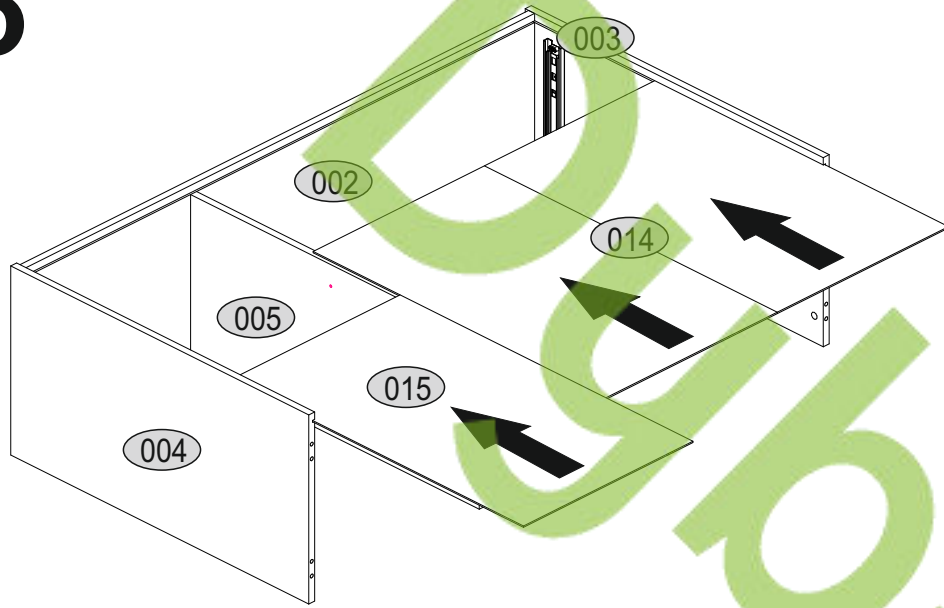
# 2



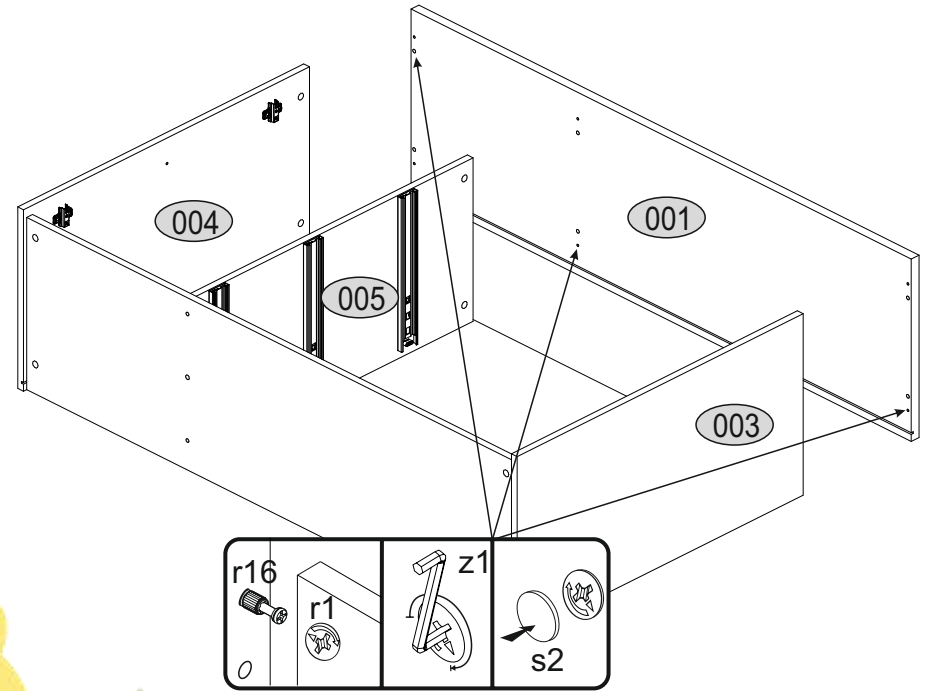
# 4



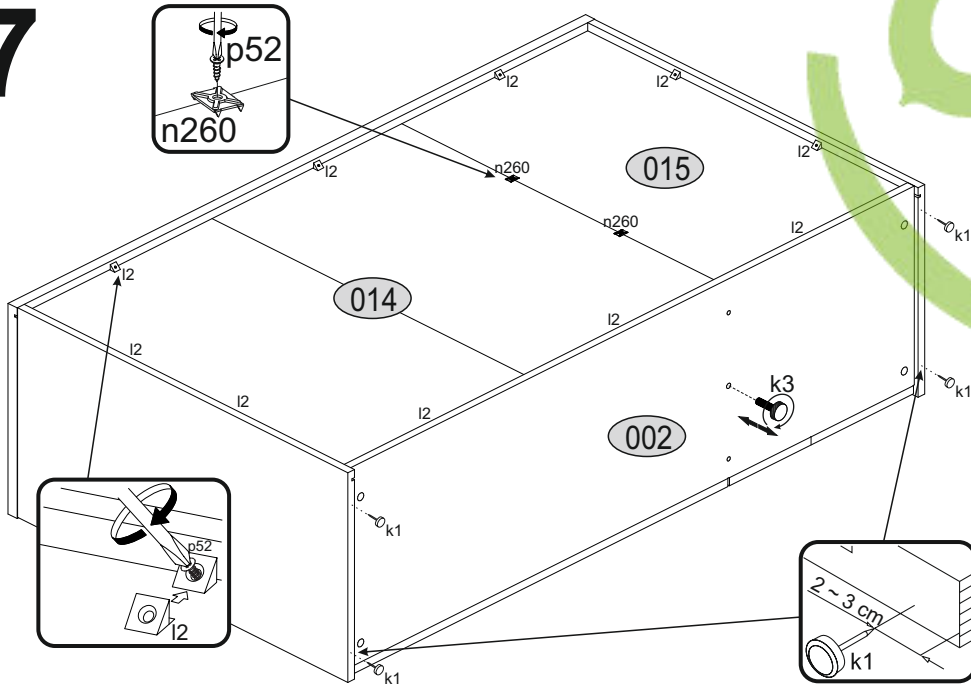
# 5



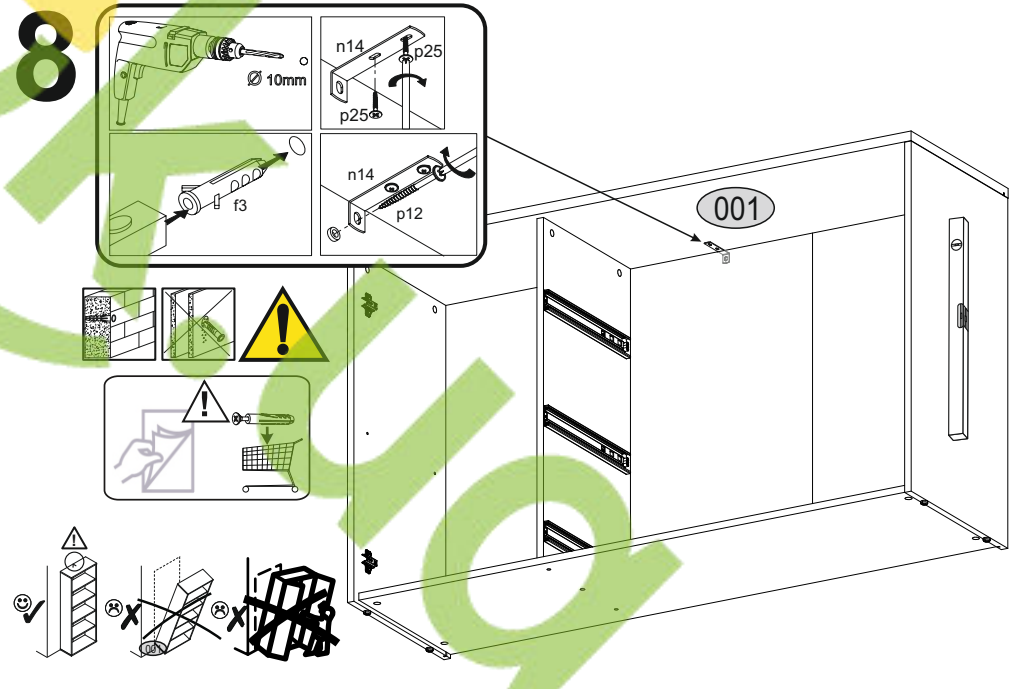
# 6



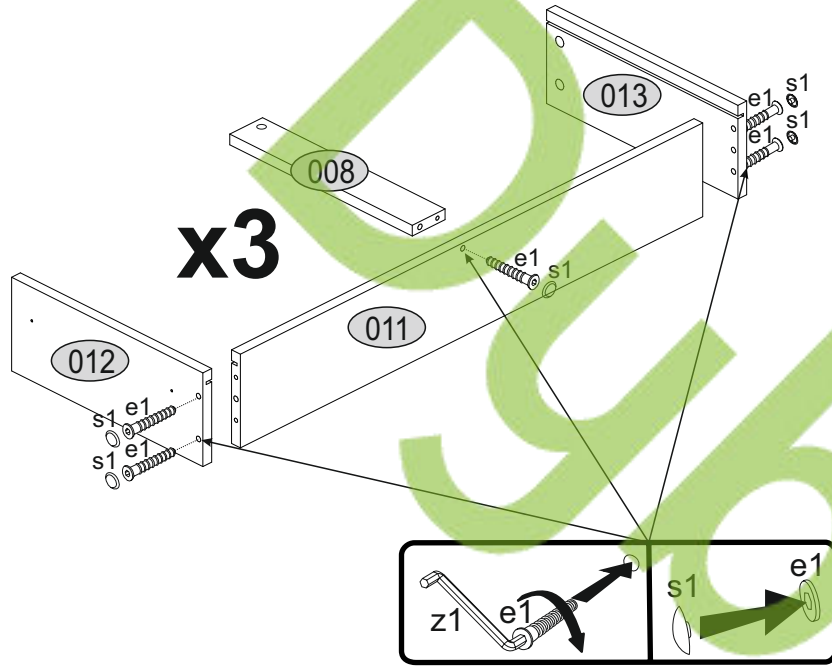
# 7



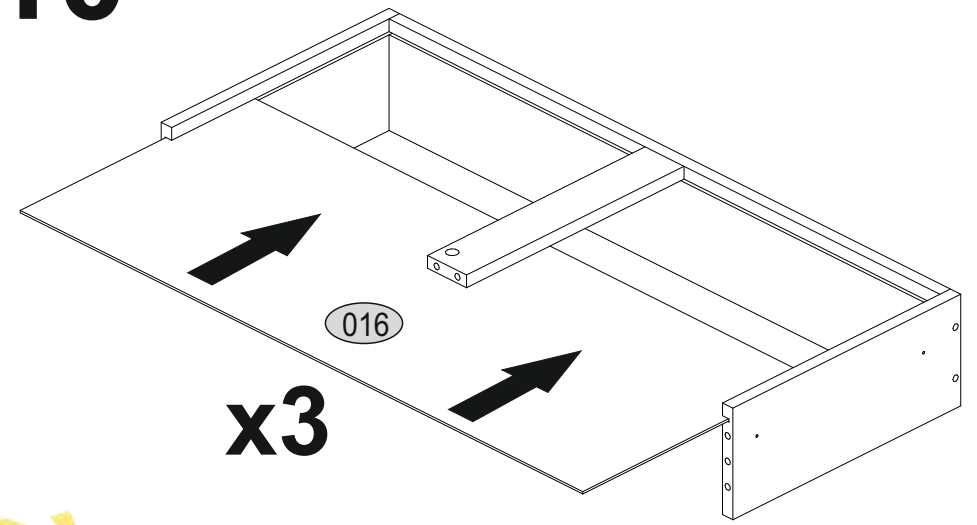
# 8



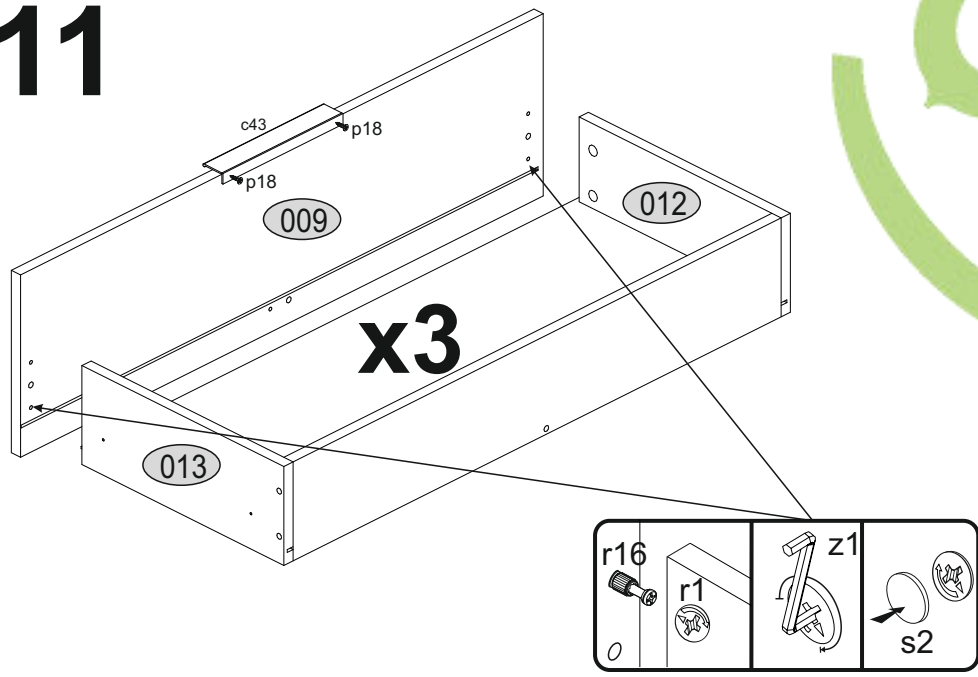
# 9



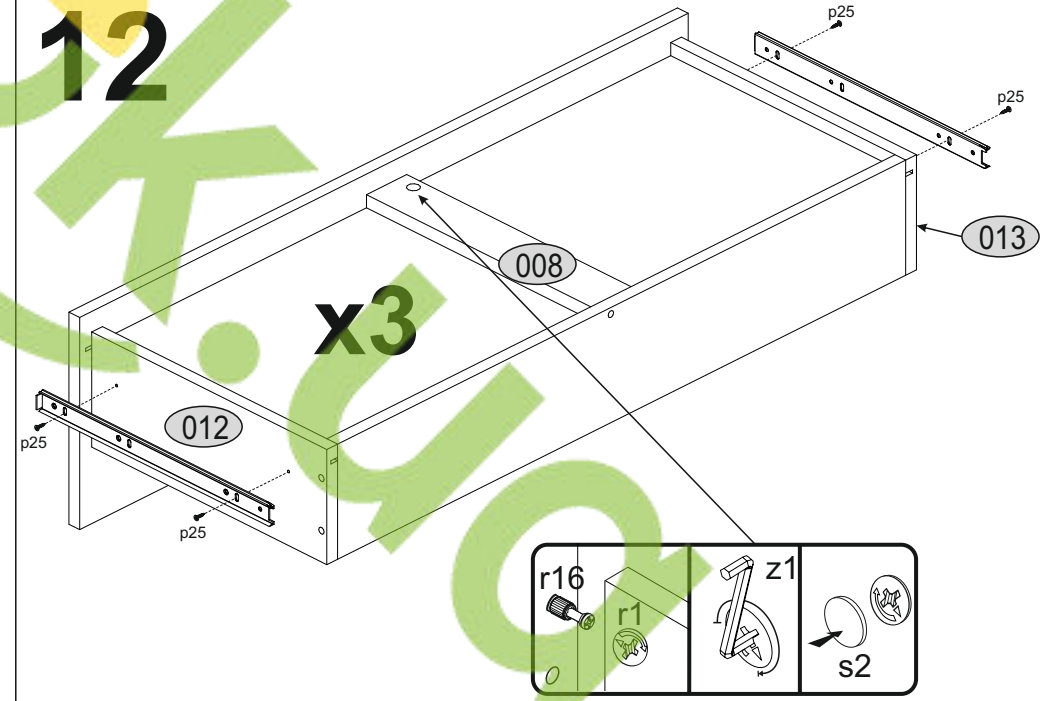
# 10



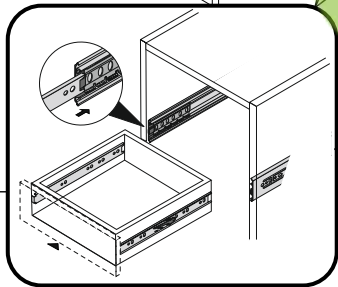
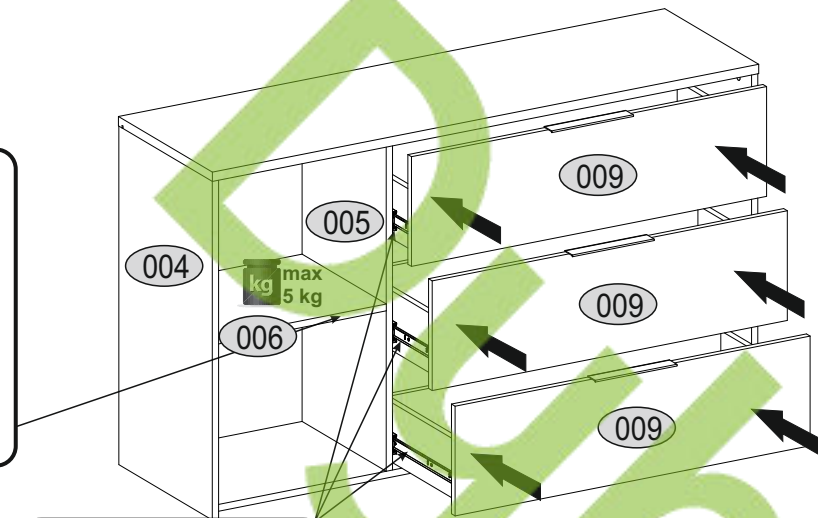
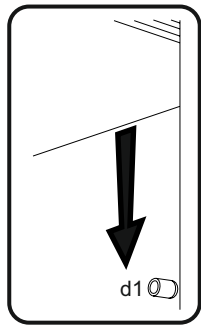
# 11



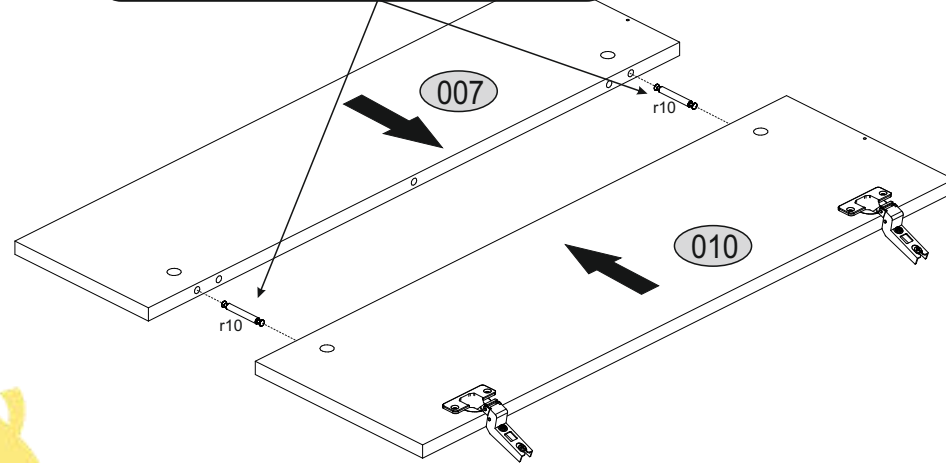
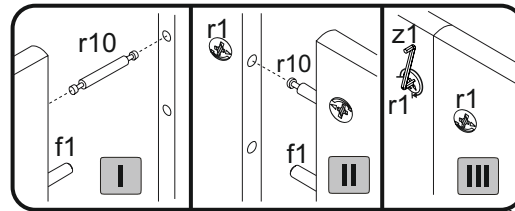
# 12



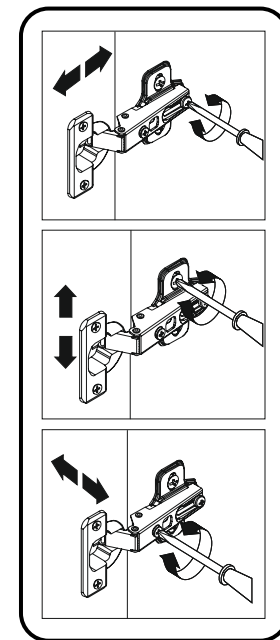
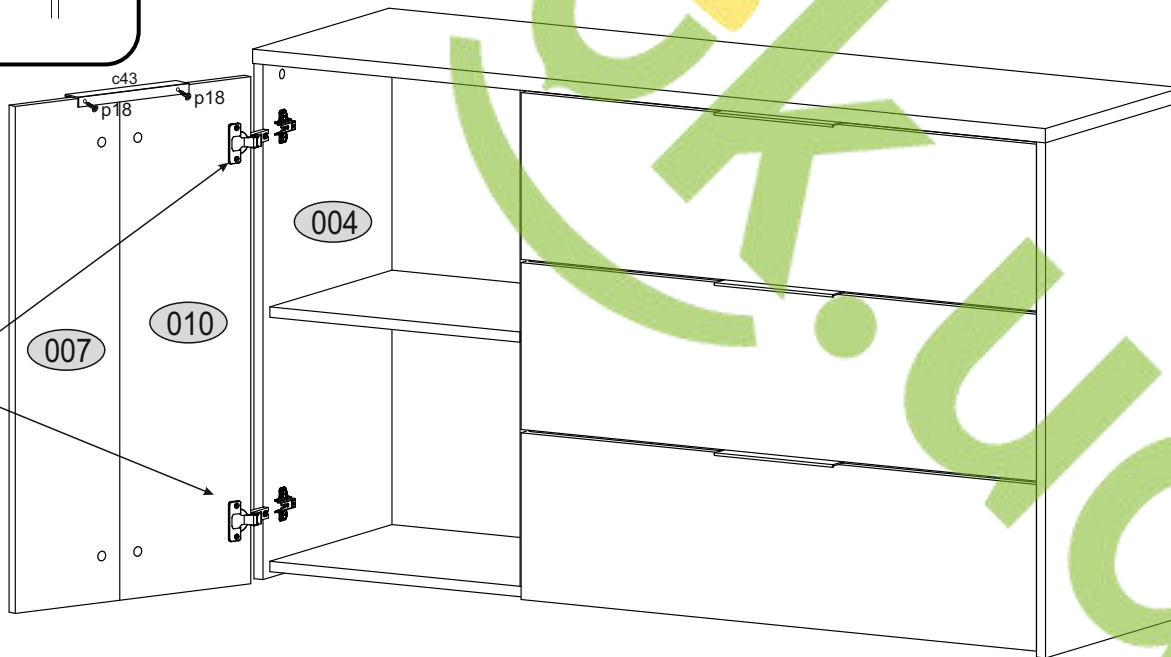
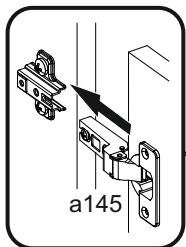
# 13

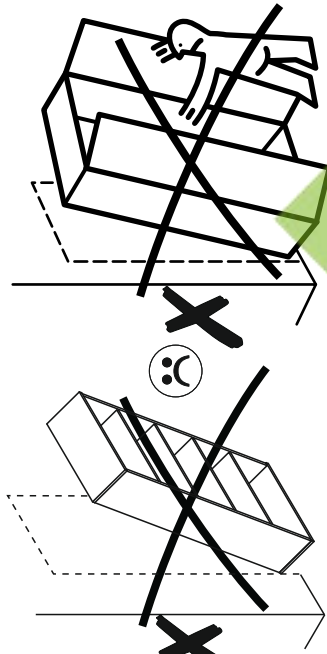
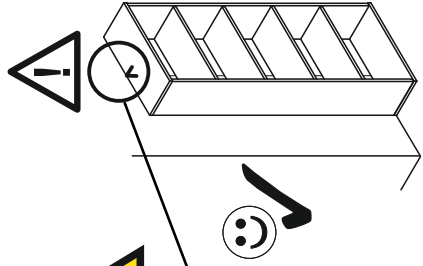
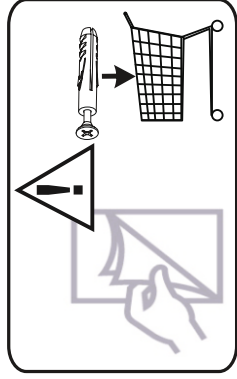
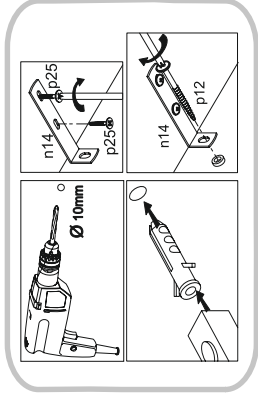
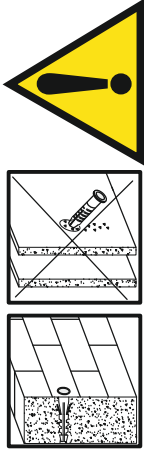


# 14



# 15





EN.

WARNING! To prevent this furniture from tripping over, fix it to the wall permanently. Fixing devices are not included since different wall materials require different types of fixing devices. Please make sure you choose the correct ones for your type of wall.

HR.

NAPOMENA! Namještaj mora biti trajno pričvršćen za zid, kako biste izbjegli rizik od njegova prevrtanja. U paketu nema vijaka za pričvršćivanje, jer se vista moraju mora prilagoditi vrsti zida. Odaberite pravu vrstu prema Vašoj vrsti zida.

E.

¡ATENCIÓN! El mueble debe ser

fijado permanentemente a la pared para evitar el riesgo relacionado con el vuelco del mueble. En el paquete no hay tornillos de fijación, ya que se debe elegir el tipo de fijación adecuado para el tipo de pared. Elija el apropiado para su tipo de pared.

CN.

注意！本家具需要固定在墙上以免倒塌。箱子里没有安装螺钉，请按您选的墙类型选择合适的安装方式。

PL.

UWAGA! Mebel należy trwale zamocować do ściany, aby uniknąć ryzyka związanego z przewróceniem się mebla. W paczce nie ma śrub mocujących, ponieważ rodzaj mocowania należy odpowiednio dobrać do rodzaju ściany. Dobierz właściwe do Twojego rodzaju ściany.

SK.

POZOR! Nábytok musí byť trvalo pripevnený k stene tak, aby sa zamedzilo riziku prevrátenia. Balík neobsahuje upevňovacie skrutky, pretože typ upevnenia je treba vybrať podľa typu steny. Vyberte typ vhodný pre Vašu stenu.

FR.

ATTENTION! Ce meuble doit être fixé en permanence au mur pour éviter les risques de chute. Les vis de fixation ne sont pas livrées car le type de fixation doit être choisi en fonction du type de mur. Sélectionnez les fixations adaptées au mur.

HU.

FIGYELEM! Rögzítse a bútortokat a falhoz, hogy elkerülje a bútor felborulásának kockázatát. A készletben nem találhatóak rögzítőcsavarok, mivel a rögzítés típusa a fal típusától függ. Válassza ki a fal típusának megfelelő kötélelemeket!

D.

ACHTUNG! Um alle mit dem Umklippen des Möbels verbundenen Risiken auszuschließen, muss das Möbel fest an der Wand verankert werden. Beschläge für die Wandbefestigung sind nicht beigebracht, da diese von der jeweiligen Wandbeschaffenheit abhängig sind. Bitte solche Befestigungsschläge wählen, die für die heimischen Wände geeignet sind.

CZ.

POZOR! Nábytek je nutné pevně připevnit ke zdi, abychom se vyhnuli riziku spojenému s jeho převrhnutím. Součástí balení nejsou přípevnovací šrouby, protože způsobu připevnění je nutné zvolit podle druhu stěny. Vyberte správný pro Váš typ stěny.

UA.

Примітка. Цю мебель необхідно завжди прикріплювати до стіни, щоб уникнути ризиків, пов'язаних з падінням мебелі. У пакеті немає кріпильних гвинтів, тому що тип кріплення повинно бути вибране відповідно до типу стіни. Виберіть, будь ласка відповідні гвинти до вашої стіни.

GRE.

ΠΡΟΕΙΔΟΠΟΙΗΣΗ! Για αποφυγή ατυχήματος, στερεώστε το έπιπλο στον τοίχο μόνιμα. Τα εξαρτήματα τοποθέτησης δεν περιλαμβάνονται καθώς για κάθε τοίχο απαιτούνται διαφορετικά εξαρτήματα. Παρακαλώ βεβαιωθείτε ότι έχετε επιλέξει τα κατάλληλα για τον δικό σας τοίχο εξαρτήματα.

I.

ATTENZIONE! Il mobile deve essere permanentemente fissato alla parete per evitare i rischi derivanti da un ribaltamento del mobile. La confezione non include le viti di fissaggio, in quanto il tipo di fissaggio deve essere scelto in base al tipo di parete. Utilizzare viti appropriate in base al materiale della parete.

SLO.

POZOR! Pohišivo trajno pritrdite na steno, da preprečite tveganje, da se prevrne. V paketu ni pritrdilnih vijakov, saj je treba način pritrditve ustrezno izbrati glede na vrsto stene. Izberite način, ki je ustrezen za vašo steno.