

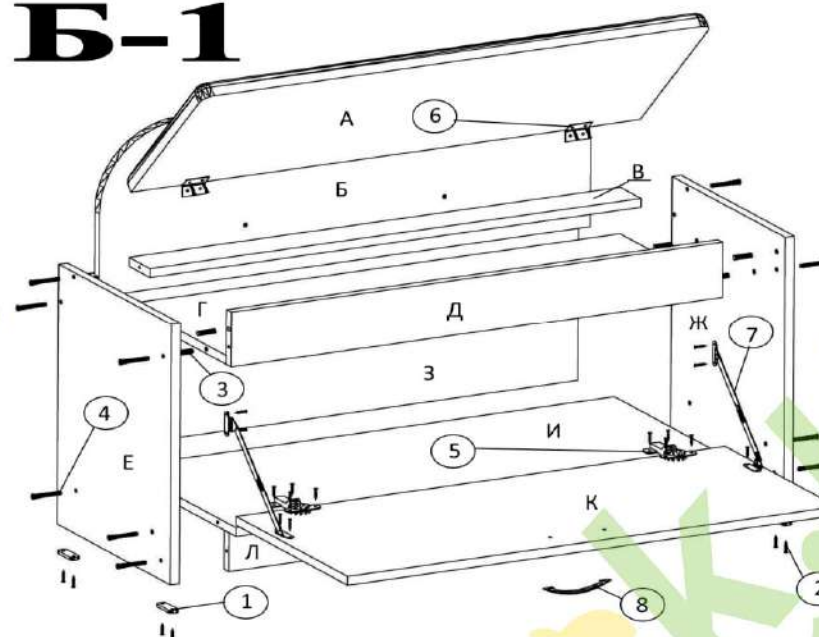
Інструкція по збірці виробу

1. Встановити (поз.1) на (поз.Е, Ж) за допомогою (поз.2).
2. З'єднати (поз.Б) з (поз.В) за допомогою (поз.4).
3. З'єднати (поз.Е) з (поз.Б, В) за допомогою (поз.4).
4. З'єднати (поз.Г, Д) з (поз.Е) за допомогою (поз.4,3).
5. З'єднати (поз.Ж) з (поз.Г, Д, В, Б) за допомогою (поз.4,3).
6. З'єднати (поз.1) з (поз.Е, Ж) за допомогою (поз.4).
7. З'єднати (поз.Л) з (поз.Е, Ж) за допомогою (поз.4).
8. Прибити (поз.3) до (поз.Е, Ж, І, Б) за допомогою (поз.10).
9. Встановити (поз.5) на (поз.К) за допомогою (поз.2).
10. Установити (поз.8) на (поз.К) за допомогою гвинтів.
11. З'єднати (поз.К) з (поз.І) за допомогою (поз.2).
12. Встановити (поз.7) на (поз.Е, Ж) за допомогою (поз.2).
13. З'єднати (поз.7) з (поз.К) за допомогою (поз.2).
14. Установити (поз.6) на (поз.А) за допомогою (поз.2).
15. З'єднати (поз.А) з (поз.В) за допомогою (поз.2).

Инструкция по сборке изделия

1. Установить (поз.1) на (поз.Е,Ж) при помощи (поз.2).
2. Соединить (поз.Б) с (поз.В) при помощи (поз.4).
3. Соединить (поз.Е) с (поз.Б,В) при помощи (поз.4).
4. Соединить (поз.Г,Д) с (поз.Е) при помощи (поз.4,3).
5. Соединить (поз.Ж) с (поз.Г,Д,В,Б) при помощи (поз.4,3).
6. Соединить (поз.И) с (поз.Е,Ж) при помощи (поз.4).
7. Соединить (поз.Л) с (поз.Е,Ж) при помощи (поз.4).
8. Прибить (поз.3) к (поз.Е,Ж,И,Б) при помощи (поз.10).
9. Установить (поз.5) на (поз.К) при помощи (поз.2).
10. Установить (поз.8) на (поз.К) при помощи винтов.
11. Соединить (поз.К) с (поз.И) при помощи (поз.2).
12. Установить (поз.7) на (поз.Е,Ж) при помощи (поз.2).
13. Соединить (поз.7) с (поз.К) при помощи (поз.2).
14. Установить (поз.6) на (поз.А) при помощи (поз.2).
15. Соединить (поз.А) с (поз.В) при помощи (поз.2).

Б-1



Список фурнитуры

№	наименование	кол-во
1	ножка	4
2	шуруп 3,5x16	32
3	шкант	22
4	конфирмат	18
5	петля внутр.	2
6	петля наружная	2
7	ограничитель	2
8	ручка	1
9	шайба под винт	2
10	гвозди	-
11	заглушка	14

Изготовитель имеет право на конструктивные изменения

1. Загальні правила складання.

- 1.1 Згідно з інструкцією по збірці вибрати потрібні елементи конструкції.
- 1.2. В деталях, що мають гвинт отв. діаметром 8 мм і глибину 10-12мм акуратно забити шканти, попередньо змазані клеєм. При цьому деталь повинна лежати на твердій і рівній поверхні.
- 1.3. В вміщених місцях, згідно складального креслення, встановити необхідну меблевую фурнітуру.
- 1.4. При монтажі складодержателів і ручок на скляні двері, потрібно бути акуратним, щоб не зіпсувати скляні деталі.
- 1.5. При монтажі задніх стінок і дещень вісуючих вішників потрібно притримати однакову діагональ (А - В) як показано на мал.

1. Общие правила сборки.

- 1.1 Согласно инструкции по сборке выбрать нужные элементы конструкции.
- 1.2. В деталях, что имеют гвинт отв. диаметром 8 мм и глубину 10-12мм аккуратно забить шканты, предварительно смазанные клеем. При этом деталь должна лежать на твердой и ровной поверхности.
- 1.3. В вміщених місцях, согласно сборочному чертежу, установить необходимую мебельную фурнітуру.
- 1.4. При монтаже стеклодержателей и ручек на стеклянные двери, нужно быть аккуратным, чтобы не испортить стеклянные детали.
- 1.5. При монтаже задних стенок и дещень висующих вишников нужно выдерживать одинаковую диагональ (А-В) как показано на рис.

Перелік частин та їх розміри

поз.	Найменування	кількість
А	крышка	896 340 1
Б	з.с. ДСП	868 260 1
В	планка	868 70 1
Г	палця	868 328 1
Д	царга	868 100 1
Е	боковина ліва	470 380 1
Ж	боковина права	470 380 1
З	з.с. ДВП	896 320 1
И	дно	868 380 1
К	двері	862 377 1
Л	цоколь	868 70 1

Перечень частей и их размеры

поз.	наименование	количество
А	крышка	896 340 1
Б	з.с. ДСП	868 260 1
В	планка	868 70 1
Г	палка	868 328 1
Д	царга	868 100 1
Е	боковина левая	470 380 1
Ж	боковина правая	470 380 1
З	з.с. ДВП	896 320 1
И	дно	868 380 1
К	дверь	862 377 1
Л	цоколь	868 70 1

Список фурнитуры

№	Найменування	кількість
1	ніжка	4
2	шуруп 3,5x16	32
3	шканти	22
4	конфирмат	18
5	петля внутр.	2
6	петля наружная	2
7	ограничитель	2
8	ручка	1
9	шайба под винт	2
10	гвозди	-
11	заглушка	14