

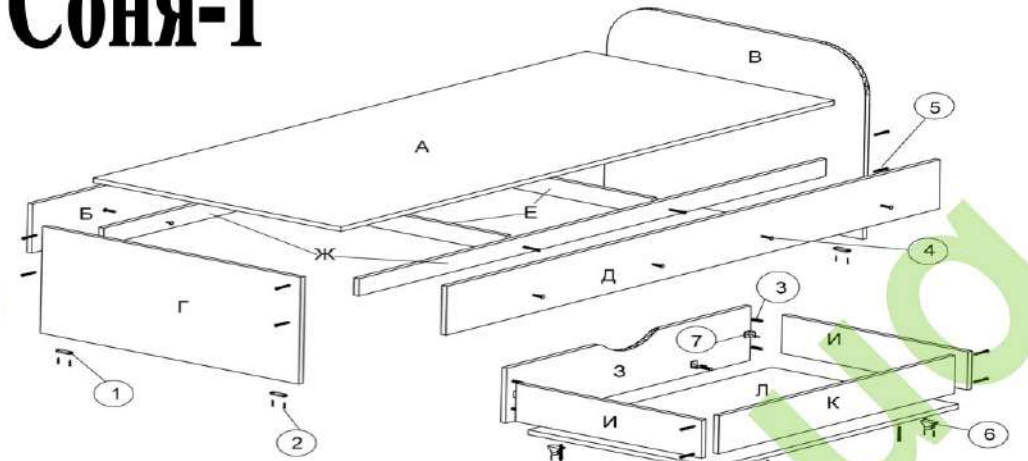
Інструкція по збірці виробу

1. Встановити (поз.1) на (поз.В,Г) за допомогою (поз.2).
2. З'єднати (поз.В) с (поз.Б) за допомогою (поз.5).
3. З'єднати (поз.Д) с (поз.В) за допомогою (поз.5).
4. З'єднати (поз.Г) с (поз.Б,Д) за допомогою (поз.5).
5. З'єднати (поз.Е) с (поз.Ж) за допомогою (поз.5).
6. З'єднати (поз.Ж) с (поз.Д,Б) за допомогою (поз.4).
7. Вкласти (поз.А) на (поз.Ж)

Інструкція по сборке изделия

1. Установить (поз.1) на (поз.В,Г) при помощи (поз.2).
2. Соединить (поз.В) с (поз.Б) при помощи (поз.5).
3. Соединить (поз.Д) с (поз.В) при помощи (поз.5).
4. Соединить (поз.Г) с (поз.Б,Д) при помощи (поз.5).
5. Соединить (поз.Е) с (поз.Ж) при помощи (поз.5).
6. Соединить (поз.Ж) с (поз.Д,Б) при помощи (поз.4).
7. Вложить (поз.А) на (поз.Ж)

Соня-1



Збірка скриньки

1. У фасад встановити шканти за допомогою молотка і клею.
2. Приєднати боковини ящика до фасаду за допомогою клею.
3. Приєднати задню стінку до боковин за допомогою конфірматів.
4. Дно ящика приєднати до боковин і задній стінці за допомогою конфірматів.
7. Закріпити фасад у боковинної скриньки і дно за допомогою куточків і шурупів 3,5x16.
5. Встановити ролик меблевий на висувній ящик за допомогою шурутів.

Сборка ящика

1. В фасад установить шканти при помощи молотка и клея.
2. Приосоединить боковины ящика к фасаду при помощи клея.
3. Приосоединить заднюю стенку к боковинам при помощи конфирматов.
4. Дно ящика присоединить к боковинам и задней стенке при помощи конфирматов.
7. Закрепить фасад с боковинной ящика и дном при помощи уголков и шурупов 3,5x16.
5. Установить ролик мебельный на выдвижной ящик при помощи шурупов.

Список фурнитуры

№	наименование	кол-во
1	ножка	4
2	шпатель 3,5x16	40
3	шкант	14
4	болт стяжной	8
5	конфирмат	32
6	ролик мебельный	8
7	уголок пластиковый	8

Перелік частин та їх розміри

поз.	Найменування	кількість
А	щит	1895x795=1
Б	з.с. ДСП	1900x170=1
В	боковина	834x650=1
Г	боковина	834x370=1
Д	царга	1900x170=1
Е	планки	768x60=2
Ж	планки	1800x60=2

Перечень частей и их размеры

поз.	наименование	кол-во
А	щит	1895x795=1
Б	з.с. ДСП	1900x170=1
В	боковина	834x650=1
Г	боковина	834x370=1
Д	царга	1900x170=1
Е	планки	768x60=2
Ж	планки	1800x60=2

Список фурнитуры

№	Найменування	кількість
1	ножка	4
2	шпатель 3,5x16	40
3	шкант	14
4	болт стяжной	8
5	конфирмат	32
6	ролик мебельный	8
7	куточок пластиковый	8

Ящик	Найменування	кількість
бок ящика	600x132=4	
з.с. ящика	908x132=2	
фасад	940x190=2	
дно ящика	600x940=2	

Ящик	Найменування	кількість
бок ящика	600x132=4	
з.с. ящика	908x132=2	
фасад	940x190=2	
дно ящика	600x940=2	

Изготовитель имеет право на конструктивные изменения

ГАРАНТИЙНЫЙ ТАЛОН

Изготовитель гарантирует соответствие ГОСТа 19917-93

условия гарантии

Претензии принимаются конечным продавцом (поставщиком).

Гарантийные работы производятся только при предъявлении гарантийного талона.

Гарантийный срок эксплуатации изделия для детских и общественных помещений -

18 месяцев, бытовых - 24 месяца от даты продажи.

Производитель ООО "Ровер-Ресурс"

Украина, 69124 г. Запорожье

ул. Испытателей 5

Дата продажи ".....".....20...г.