

ЗАГАЛЬНІ ПРАВИЛА ЕКСПЛУАТАЦІЇ ТА ДОГЛЯДУ.

- ☒ Меблі призначені для експлуатації в сухих приміщеннях, захищених від шкідливих атмосферних впливів.
- ☒ Меблі повинні експлуатуватись згідно їх функціонального призначення.
- ☒ Поверхню меблів можна протирати вологою тканиною і очищати м'якою фланеллю. Не дозволяється їх чистити порошком для прання або чищення посуду. Забороняється використовувати такі розчинники як бензин, нітророзчинники і т.п.
- ☒ Забороняється пересування меблів з речами.
- ☒ Запаковані меблі слід зберігати в сухих приміщеннях.

ОБЩИЕ ПРАВИЛА ЭКСПЛУАТАЦИИ И УХОДА.

- ☒ Мебель предназначена для эксплуатации в сухих помещениях, защищенных от вредных атмосферных воздействий.
- ☒ Мебель должна эксплуатироваться в соответствии с их функциональным назначением.
- ☒ Поверхности мебели можно протирать влажной тканью и очищать мягкой фланелью. Запрещается их чистить порошком для стирки или чистки посуды. Запрещается использовать растворители, бензин, нитрорастворители и т.п.
- ☒ Запрещается передвижение мебели с вещами.
- ☒ Упакованную мебель следует хранить в сухих помещениях.

ПОРЯДОК ПОДАННЯ РЕКЛАМАЦІЙ.

- ☒ Рекламация заповнюється у відповідному акті та надсилається письмово у відділ рекламаций. Більш детальна інформація на сайті:

www.miromark.com.ua

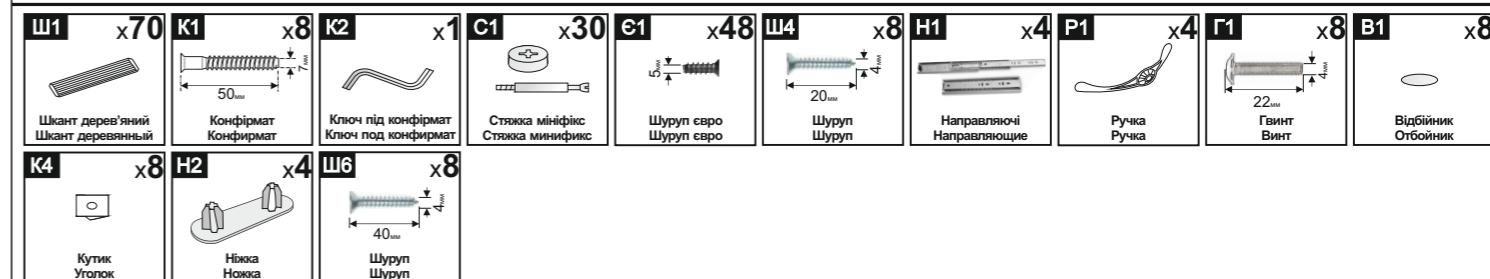
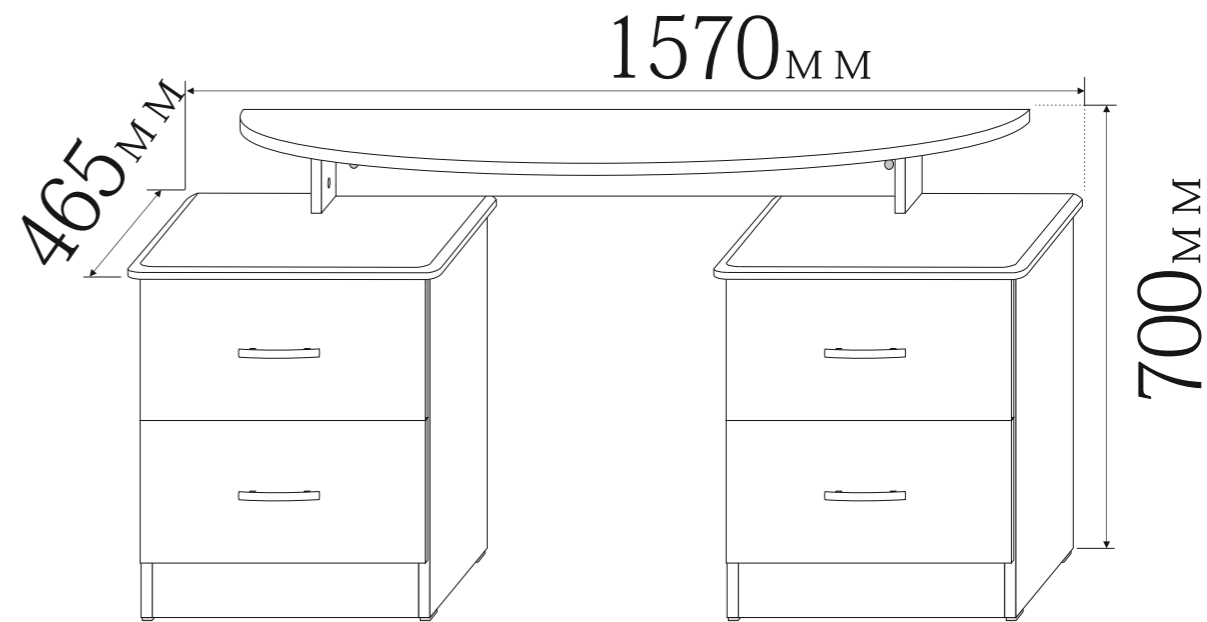
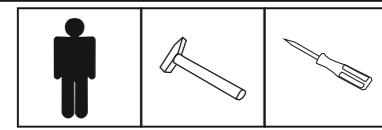
ПОРЯДОК ПОДАЧИ РЕКЛАМАЦИЙ.

- ☒ Рекламация заполняется в соответствующем акте и направляется письменно в отдел рекламаций. Более подробная информация на сайте:

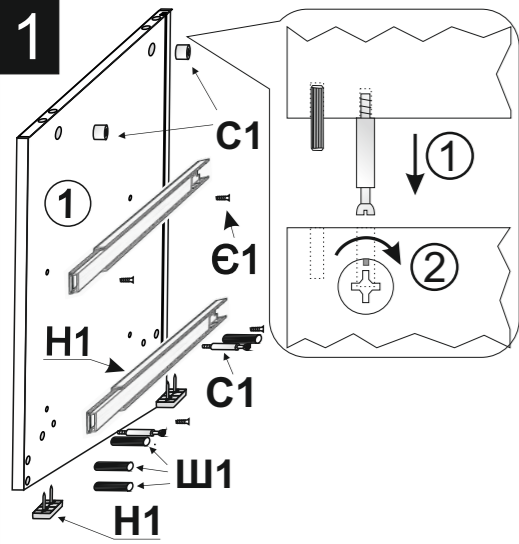
www.miromark.com.ua

MiroMark
Furniture enterprise

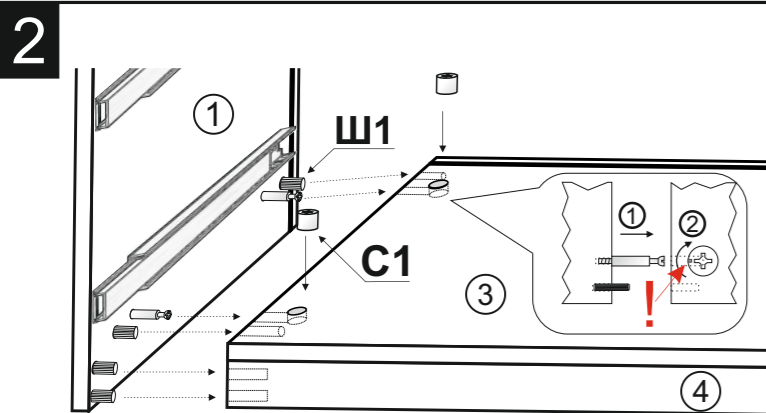
**FUTURA, LOLA, LULU
ТУАЛЕТКА (4Ш) (490x531x390)**



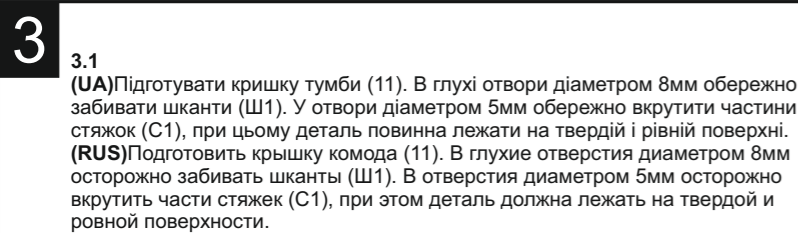
Символ	Назва деталі/Наименование	Розмір/Размер	Кільк./Колич.	Пачка
1	боковина ліва / боковина левая	550x420	2	1
2	боковина права / боковина правая	550x420	2	1
3	низ / низ	459x420	2	1
4	нижня планка / нижняя планка	459x50	2	1
5	боковина шухляди ліва / боковина ящика левая	400x130	4	1
6	боковина шухляди права / боковина ящика правая	400x130	4	1
7	зад шухляди / зад ящика	396x130	4	1
8	дно шухляди / дно ящика	411x400	4	1
9	задня стінка / задняя стенка	495x472	2	2
10	фасад шухляди / фасад ящика	491x243	4	2
11	кришка / крышка	537x446	2	2
12	куик лівий / кубик левый	11x12	1	3
13	кубик правий / кубик правый	11x12	1	3
14	планка для полки / планка к полке	11x102	1	3
15	кришка полки / крышка полки	140x32	1	3



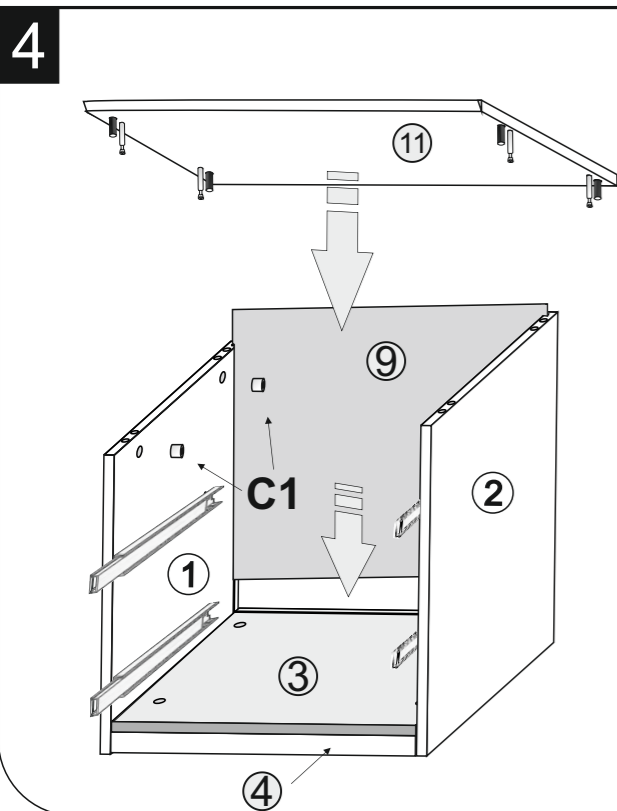
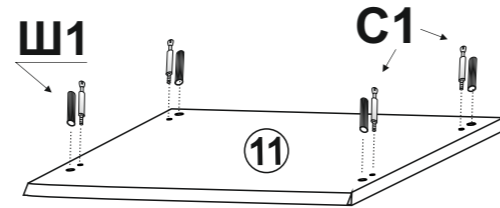
- 1.1**
(UA) Згідно інструкції складання, вибрати з упаковок потрібні елементи деталей. Розміри деталей вказані в табличках на складальних кресленнях.
(RUS) Согласно инструкции сборки, выбрать из упаковок нужные элементы деталей. Размеры деталей указаны в табличках на сборочных чертежах.
- 1.2**
(UA) Підготувати праву та ліву (1, 2) боковини. В глухі отвори діаметром 8мм обережно забивати шканти (Ш1). У отвори діаметром 5мм обережно вкрутити частини стяжок (С1), при цьому деталь повинна лежати на твердій і рівній поверхні.
(RUS) Подготовить левую и правую (1, 2) боковины. В деталях, имеющих глухие отверстия диаметром 8мм осторожно забить шканти (Ш1). В отверстия диаметром 5мм осторожно вкрутить части стяжек (С1), при этом деталь должна лежать на твердой и ровной поверхности.
- 1.3**
(UA) Пластмасові ніжки (Н2) вбиваються в нижній торець боковин у відповідні отвори.
(RUS) Пластмассовые ножки (Н2) вбиваются в нижний торец боковин в определенные отверстия.
- 1.4**
(UA) У визначених місцях (на боковинах 1 і 2), згідно складальних малюнків, змонтувати направляючі рейки (Н1) за допомогою шурупів (Є1).
(RUS) В определенных местах (на боковинах 1 и 2), согласно сборочных рисунков, смонтировать направляющие рельсы (Н1), с помощью шурупов (Є1).



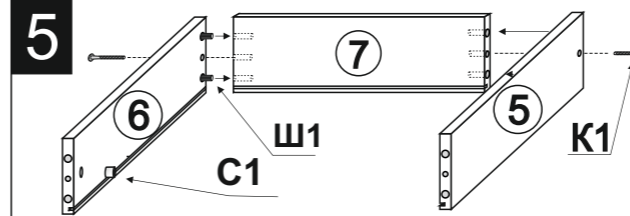
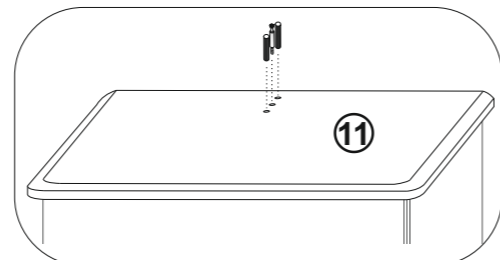
- 2.1**
(UA) Наживляючи деталі на шканти (Ш1), використовуючи мініфікси (С1), змонтувати корпус тумби:
 -спочатку ліву боковину (1) вставити у відповідні отвори низ тумби (3)
 -потім нижню планку (4) вставити у відповідні отвори лівої боковини (1)
 -вставити праву боковину (2) в низ (3) та нижню платку (4)
 -зафіксувати мініфікси як зображено на рисунку
- (RUS)** Наживляючи детали на шканти (Ш1), используя Минификс (С1), смонтировать корпус тумбы:
 -сначала левую боковину (1) вставить в соответствующие отверстия низ тумбы (3)
 -затем нижнюю планку (4) вставить в соответствующие отверстия левой боковины (1)
 -вставить правую боковину (2) в низ (3) и нижнюю платку (4)
 -зафиксировать Минификс как показано на рисунке



- 3.1**
(UA) Підготувати кришку тумби (11). В глухі отвори діаметром 8мм обережно забивати шканти (Ш1). У отвори діаметром 5мм обережно вкрутити частини стяжок (С1), при цьому деталь повинна лежати на твердій і рівній поверхні.
(RUS) Подготовить крышку комода (11). В глухие отверстия диаметром 8мм осторожно забивать шканти (Ш1). В отверстия диаметром 5мм осторожно вкрутить части стяжек (С1), при этом деталь должна лежать на твердой и ровной поверхности.



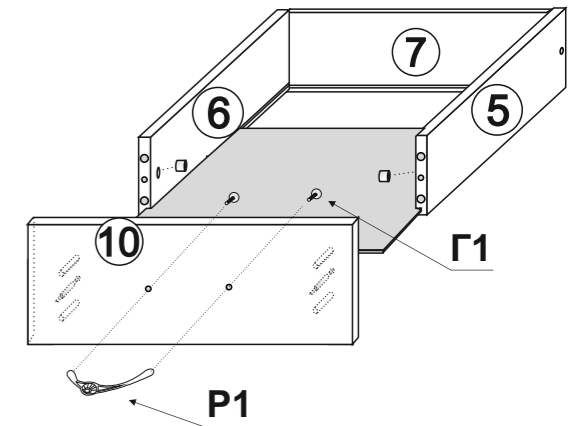
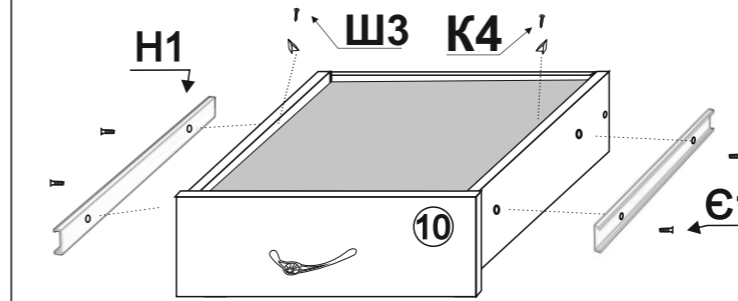
- 4.1**
(UA) В пази боковин (1) та (2) втввити задню стінку (9) та опустити в паз дна (3), після цього вставити задню стінку згідно малюнку. Перевірити щоб задня стінка зайшла в пази дна (3) та боковин (1) та (2).
(RUS) В пазы боковин (1) и (2) втввити заднюю стенку (9) и опустить в паз дна (3), установить заднюю стенку согласно рисунку. Проверить чтоб задняя стенка зашла в пазы дна (3) и боковин (1) и (2).
- 4.2**
(UA) Розмістіть кришку тумби (11) у зібраний корпус тумби відповідно малюнку! Перевірити щоб задні стінки тумби (9) увійшли в паз кришки!
(RUS) Разместите крышку тумбы (11) в собранный корпус тумбы соответствии рисунка. Проверить чтоб задние стенки тумбы (9) вошли в паз крышки!
- 4.3**
(UA) Наживляючи деталі на шканти (Ш1), використовуючи мініфікси (С1), змонтувати корпус тумби
(RUS) Наживляючи детали на шканти (Ш1), используя Минификс (С1), смонтировать корпус тумбы
- 4.4**
(UA) В глухі отвори кришки (11) діаметром 8мм обережно забивати шканти (Ш1). У отвори діаметром 5мм обережно вкрутити частини стяжок (С1).
(RUS) В глухие отверстия крышки (11) диаметром 8мм осторожно забивать шканти (Ш1). В отверстия диаметром 5мм осторожно вкрутить части стяжек (С1).



- 5.1**
(UA) Підготувати праву(1), ліву(2) боковини шухляди та фасад шухляди (10). В глухі отвори діаметром 8мм обережно забивати шканти (Ш1). У отвори діаметром 5мм обережно вкрутити частини стяжок (С1), при цьому деталь повинна лежати на твердій і рівній поверхні.
(RUS) Подготовить правую (1), левую (2) боковины ящика и фасад ящика (10). В глухие отверстия диаметром 8мм осторожно забивать шканти (Ш1). В отверстия диаметром 5мм осторожно вкрутить части стяжек (С1), при этом деталь должна лежать на твердой и ровной поверхности.

- 5.2**
(UA) Зібрати корпус шухляди туалетки за допомогою шкантів (Ш1) та конфірматів (К1). Змонтувати елементи (5),(6) і (7), просунути у відповідні пази дно шухлядки (8).
(RUS) Собрать корпус ящика туалетки с помощью шкантов (Ш1) и Конфирмат (К1). Смонтировать элементы (5), (6) и (7), продвинуть в соответствующие пазы дно ящика (8).

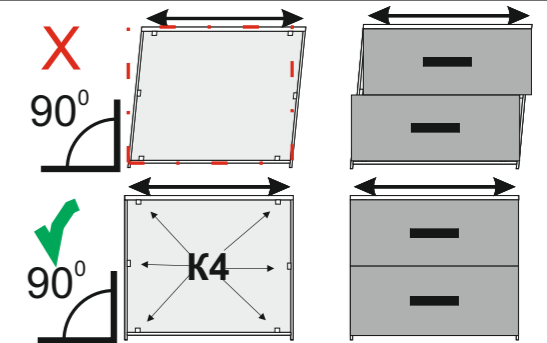
- 5.3**
(UA) Вставити фасад шухляди (10) у зібраний корпус та змонтувати стяжками (С1). Вкрутити ручки шухляд (Р1) гвинтами (Г1)
(RUS) Вставить фасад ящика (10) в собранный корпус и смонтировать стяжками (С1). Вкрутить ручки ящиков (Р1) винтами (Г1)



- 5.4**
(UA) Обернути шухляду догори дном. Прикріпити направляючі до шухляд. Закріпити задню стінку(9) і дно шухляд(8) за допомогою кутиків для ДВП (К4) за допомогою шурупів (Є1).
(RUS) Обернуть ящик вверх дном. Прикрепить направляющие в ящики. Закрепить заднюю стенку (9) и дно ящиков (8) с помощью уголков для ДВП (К4) с помощью шурупов (Є1)

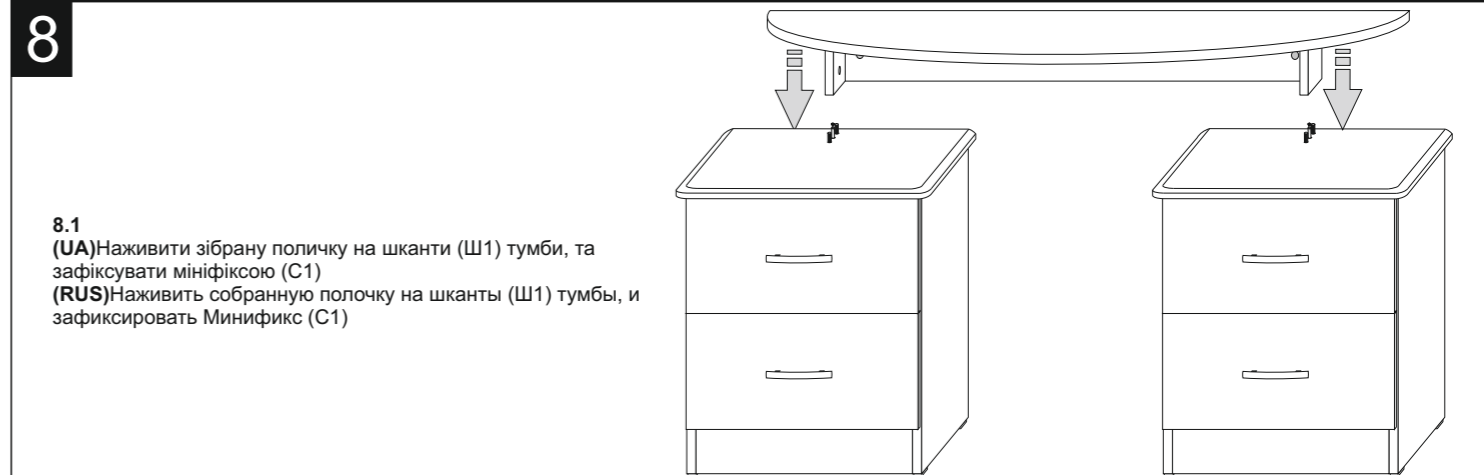
- 5.5**
(UA) Повторити пункти 5.1, 5.2, 5.3 для другої шухляди!
(RUS) Повторить пункты 5.1, 5.2, 5.3 для второго ящика!

- 6.1**
(UA) Наклеїти відбійники (В1) на корпус тумб у місці стикування фасаду з корпусом.
(RUS) Наклеить отбойники (В1) на корпус тумб в месте стыковки фасада с корпусом.
- 6.2**
(UA) Вмонтувати шухляди в комод згідно декору.
(RUS) Встроить ящики в комод согласно декора.
- 6.3**
(UA) Вирівняти шухляди комода та вмонтувати пластикові кутики (К4) шурупами (Ш3) для фіксації комода
(RUS) Выровнять ящики комода и встроить пластиковые уголки (К4) шурупами (Ш3) для фиксации комода



- 7.1**
(UA) Підготувати полку (15) та кубики (12, 13), в глухі отвори діаметром 8мм обережно забивати шканти (Ш1). У отвори діаметром 5мм обережно вкрутити частини стяжок (С1), при цьому деталь повинна лежати на твердій і рівній поверхні.
(RUS) Подготовить полка (15) и кубики (12, 13), в глухие отверстия диаметром 8мм осторожно забивать шканти (Ш1). В отверстия диаметром 5мм осторожно вкрутить части стяжек (С1), при этом деталь должна лежать на твердой и ровной поверхности.

- 7.2**
(UA) Кубики (12, 13) наживити на планку (14) та зафіксувати мініфіксою (С1). Кришку (15) вставити у відповідні отвори складеного каркасу полки та зафіксувати мініфіксою (С1).
(RUS) Кубики (12, 13) наживить на планку (14) и зафиксировать Минификс (С1). Крышку (15) вставить в соответствующие отверстия составленного каркаса полки и зафиксировать Минификс (С1).



- 8.1**
(UA) Наживити зібрану полицку на шканти (Ш1) тумби, та зафіксувати мініфіксою (С1)
(RUS) Наживить собранную полочку на шканти (Ш1) тумбы, и зафиксировать Минификс (С1)



УВАГА!!! При невиконанні пункту 6.3 ТзОВ «Миро-Марк» не несе відповідальності за міцність, якість і довговічність своїх виробів!!!
ВНИМАНИЕ!!! При невыполнении пункта 6.3 ООО «Миро-Марк» не несет ответственности за прочность, качество и долговечность своих изделий!!!