

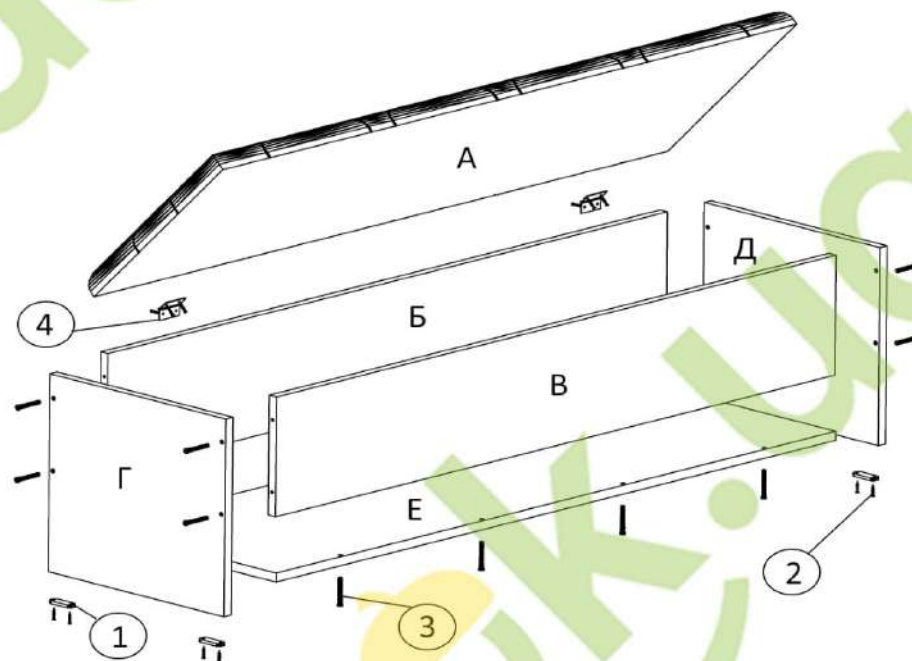
## Інструкція по збірці виробу

1. Встановити (поз.1) на (поз.Г, Д) за допомогою (поз.2).
2. Встановити (поз.4) на (поз.А) за допомогою (поз.2).
3. З'єднати (поз. Е) з (поз. В, Б) за допомогою (поз.3).
4. З'єднати (поз.Г) з (поз. В, Б) за допомогою (поз.3).
5. З'єднати (поз.Д) з (поз.В, Б) за допомогою (поз.3).
6. Закріпити (поз.А) з (поз.Б) за допомогою (поз.2).

## Инструкция по сборке изделия

1. Установить (поз.1) на (поз.Г,Д) при помощи (поз.2).
2. Установить (поз.4) на (поз.А) при помощи (поз.2).
3. Соединить (поз. Е) с (поз. В,Б) при помощи (поз.3).
4. Соединить (поз.Г) с (поз. В,Б) при помощи (поз.3).
5. Соединить (поз.Д) с (поз.В,Б) при помощи (поз.3).
6. Закрепить (поз.А) с (поз.Б) при помощи (поз.2).

# Банкетка



## Изготовитель имеет право на конструктивные изменения

### 1. Загальні правила складання.

- 1.1 Згідно з інструкцією по збірці вибрати потрібні елементи конструкції.
- 1.2 В деталях, що мають глухі отві. діаметром 8 мм і глибину 10-12мм акуратно забити шканти, попередньо змазані клеєм. При цьому деталь повинна лежати на твердій і рівній поверхні.
- 1.3 В намечених місцях, згідно складального креслення, встановити необхідну меблеву фурнітуру.
- 1.4 При монтажі елюдеркателі і ручок на скляні дверки, потрібно бути акуратним, щоб не зіпсувати скляні деталі.
- 1.5 При монтажі задніх стінок і дещев, висушених шпівів потрібно витримати однакову діагональ (А = В) як показано на мал.

### 1. Общие правила сборки.

- 1.1 Согласно инструкции по сборке выбрать нужные элементы конструкции.
- 1.2 В деталях, что имеют глухие отв. диаметром 8 мм и глубину 10-12мм аккуратно забить шканты, предварительно смазанные клеем. При этом деталь должна лежать на твердой и ровной поверхности.
- 1.3 В намеченных местах, согласно сборочному чертежу, установить необходимую мебельную фурнитуру.
- 1.4 При монтаже стеклодержателей и ручек на стеклянные дверки, нужно быть аккуратным, чтобы не испортить стеклянные детали.
- 1.5 При монтаже задних стенок и дощечек выдвижных ящиков нужно выдержать одинаковую диагональ (А=В) как показано на рис.

### Перечень частей и их размеры

поз	наименование	Х	У	КІЛ
А	крышка	1300	400	1
Б	царга задня	1268	212	1
В	царга передня	1268	212	1
Г	боковина ліва	390	350	1
Д	боковина права	390	350	1
Е	дно	1268	388	1

### Перечень частей и их размеры

поз	наименование	Х	У	КОЛ
А	крышка	1300	400	1
Б	царга задняя	1268	212	1
В	царга передняя	1268	212	1
Г	боковина левая	390	350	1
Д	боковина правая	390	350	1
Е	дно	1268	388	1

### Список фурнитуры

№	наименование	кол
1	ножка на уголок	4
2	швруп 3,5x16	16
3	конфирмат	16
4	петля нарезная	2
5	заглушка конф.	16
6	ключ конфирмат	1

### Список фурнитуры

№	Найменування	кіль
1	ніжка на куточок	4
2	швруп 3,5x16	16
3	конфирмат	16
4	петля нарізна	2
5	заглушка конф.	16
6	ключ конфирмат	1