



Инструкция по сборке мебели

гостиная

«ЛИЯ»

Комод 1400

Производитель: ООО «СОКМЕ»

Украина (80040)

Львовская область

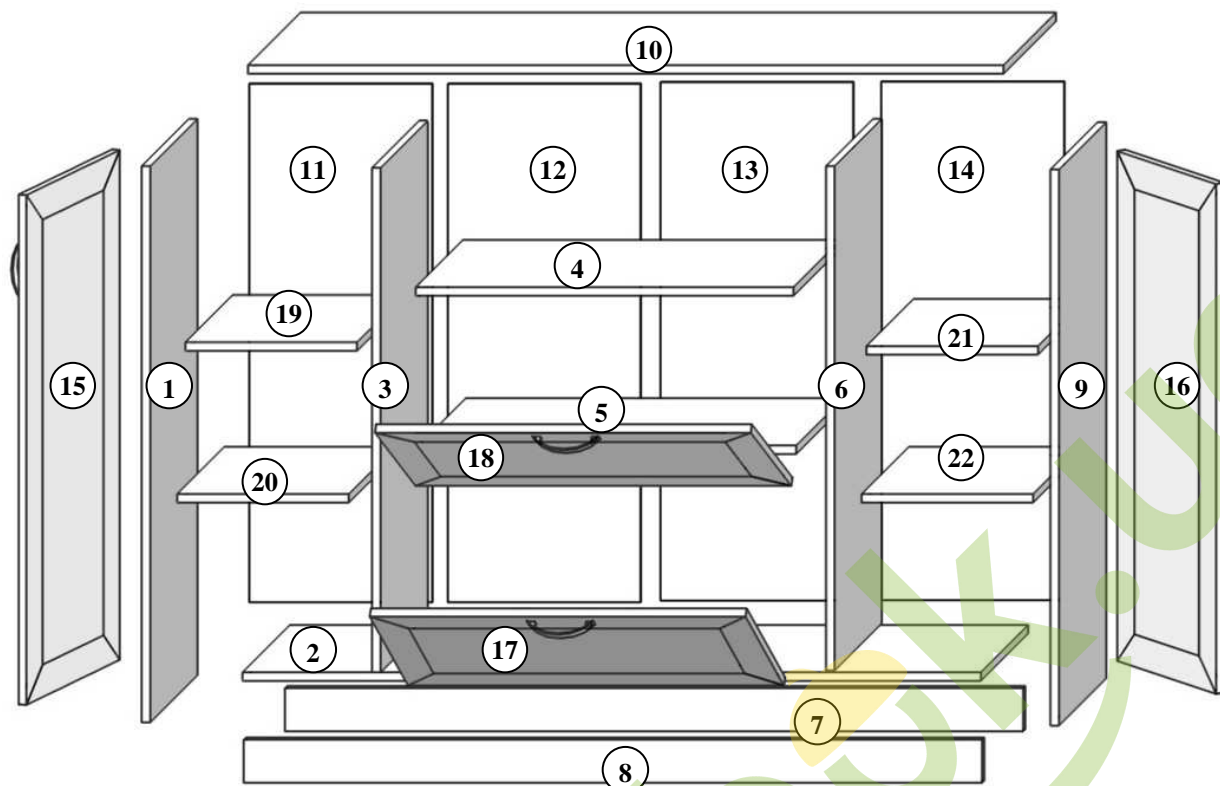
Сокальский р-н, пгт. Жвирка

ул. Леси Украинки, 32

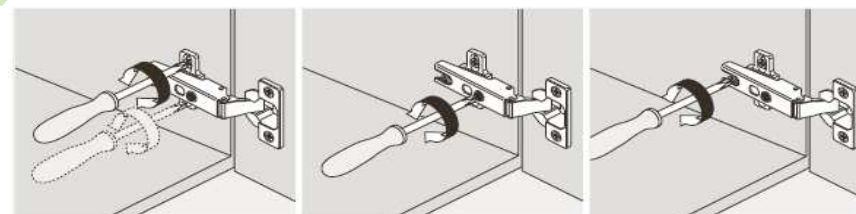
тел: (03257) 7-43-23, 7-43-30



Инструкция по сборке Гостиная «ЛИЯ» Комод 1400



№	Деталь	Размер, мм.
1,9	Боковина	1030 x 350 - 2шт.
2	Дно	1368 x 350 - 1шт.
3,6	Стойка	934 x 350 - 2шт.
4,5	Полка	684 x 350 - 2шт.
7,8	Цоколь	1368 x 80 - 2шт.
10	Крышка	1400 x 380 - 1шт.
11-14	ДВП	960 x 348 - 4шт.
15,16	Фасад	944 x 346 - 2шт.
17,18	Фасад	346 x 696 - 2шт.
19-22	Полка съёмная	326 x 350 - 4шт.



Регулировка по высоте

Регулировка по ширине

Регулировка по глубине

Фурнитура

22шт. шкант 8x32	1шт. клей	14шт. заглушка	1шт. ключ Z	16шт. Шуруп 3x25	4шт. Бародержатель
8шт. Установочная площадка петли	8шт. Петля	16шт. Полкодержатель	12шт. Гвоздь-ножка	80шт. гвоздь	8шт. Болт к ручке
16шт. шуруп 6.3x13	16шт. шуруп 4x16	12шт. шуруп 3x15	4шт. ручка	18шт. конфирмат 7x50	1шт. H-профиль 960мм

Выбрать из пачек нужные элементы (размеры элементов указаны в таблице). В отверстия Ø8мм., которые находятся в торцах элементов залить клей, затем вбить шканты. Сложить комод согласно рисунку (учитывая нумерацию в таблице) и скрепить конфирматами. В нижнюю часть элементов **1,7,8,9** вбить **гвоздь ножки**. К фасадам **15-18**, прикрепить петли с помощью шурупов **4x16**. К элементам **1,2,5,9** прикрепить установочные площадки петель с помощью шурупов **6,3x13** для них предусмотрены отверстия Ø5мм. Бародержатель крепится к стойкам **3,6** шурупами **3x25**, а к фасадам **17,18** шурупами **3x15**. Задняя стенка из ДВП **12,13** крепится между собой **Н-профилем**, а к корпусу ДВП **11-14** с помощью гвоздей. Съёмные полки **19-22**, устанавливаются на **полкодержатели** к своим боковинам, для которых предусмотрены отверстия Ø5мм. **Ручка** крепится к фасадам **15-18**, болтами к ручек **4x25** (предварительно засверлив отверстия).

Список используемых инструментов: молоток металлический, молоток резиновый, отвертка, рулетка, карандаш, ключ для конфирматов, электродрель, сверло Ø5.

Примечание: производитель оставляет за собой право проводить изменения параметров изделий без предупреждения.

