

ПРИНЦИПЫ ЭКСПЛУАТАЦИИ И УХОДА ЗА МЕБЕЛЬЮ



1. Мебель при установке выровнять по горизонтали.
2. Внимание: перемещение мебели волоком грозит нанесением дефектов. Во время переноса, мебель следует брать за вертикальные элементы: бока, ножки т.д. Запрещается брать за горизонтальные элементы мебели: панели, полки и т.д.
3. Мебель следует использовать в сухих помещениях, защищенных от воздействий неблагоприятных атмосферных условий.
4. Не следует чрезмерно перегружать мебель, так как это может привести к деформации.
5. Поверхность мебели следует протирать влажной тряпкой или бумажным полотенцем, для чистки использовать только средства, предназначенные для ухода за мебелью.
6. На мебельных фасадах МДФ защитную пленку снимать ПОСЛЕ МОНТАЖА И УСТАНОВКИ МЕБЕЛИ.
7. Избегать попадания прямых солнечных лучей на фасадную часть мебели.
8. При эксплуатации встроенных и других бытовых приборов избегать нагревания элементов мебели больше 45 С.

Не использовать чистящих химических средств!



ООО "УКРЮГ"

ООО "УКРЮГ", 09170, Украина, Киевская обл., Белоцерковский р-н, с. Шкаровка, ул. Мира, 1а, тел./факс: +38(0456) 32-00-81, 32-00-82

ТОВ «УКРЮГ», 09170, Україна, Київська обл., Білоцерківський р-н, с. Шкаровка, вул. Миру, 1а. Тел./факс: +38(0456) 32-00-81, 32-00-82

Мебель для хранения (корпусная)

Торговое наименование изделия

Набор мебели для кухни "Оля 1"
Шкаф-стол СШ-408

7 верес. 2015

Дата изготовления.....

ГОСТ 16371-93.....

Штамп ОТК.....

Дата продажи.....



Гарантия 24 месяца со дня продажи
Гарантия 24 місяці з дня продажу



ООО "УКРЮГ"

ООО "УКРЮГ", 09170, Украина, Киевская обл., Белоцерковский р-н, с. Шкаровка, ул. Мира, 1а, тел./факс: +38(0456) 32-00-81, 32-00-82

ТОВ «УКРЮГ», 09170, Україна, Київська обл., Білоцерківський р-н, с. Шкаровка, вул. Миру, 1а. Тел./факс: +38(0456) 32-00-81, 32-00-82

Мебель для хранения (корпусная)

Торговое наименование изделия

Набор мебели для кухни "Оля 1"
Шкаф-стол СШ-408

7 верес. 2015

Дата изготовления.....

ГОСТ 16371-93.....

Штамп ОТК.....

Дата продажи.....



Гарантия 24 месяца со дня продажи
Гарантия 24 місяці з дня продажу

ООО "УКРЮГ", 09170, Украина, Киевская обл., Белоцерковский р-н, с. Шкаровка, ул. Мира, 1а, тел./факс: +38(0456) 32-00-81, 32-00-82

набор мебели для кухни К-156

"Оля 1"

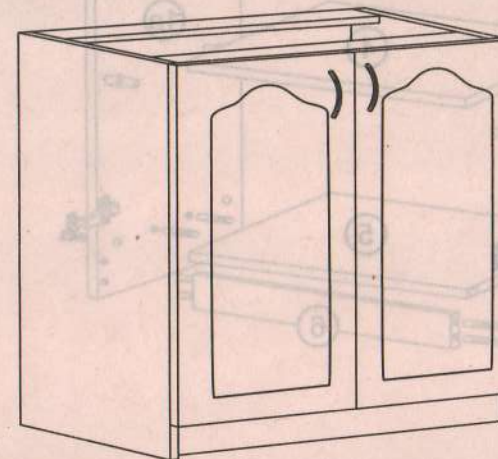
Шкаф-стол СШ-408
800 мм

Инструкция по сборке

Ширина: 0,80 м

Высота: 0,82 м

Глубина: 0,47 м

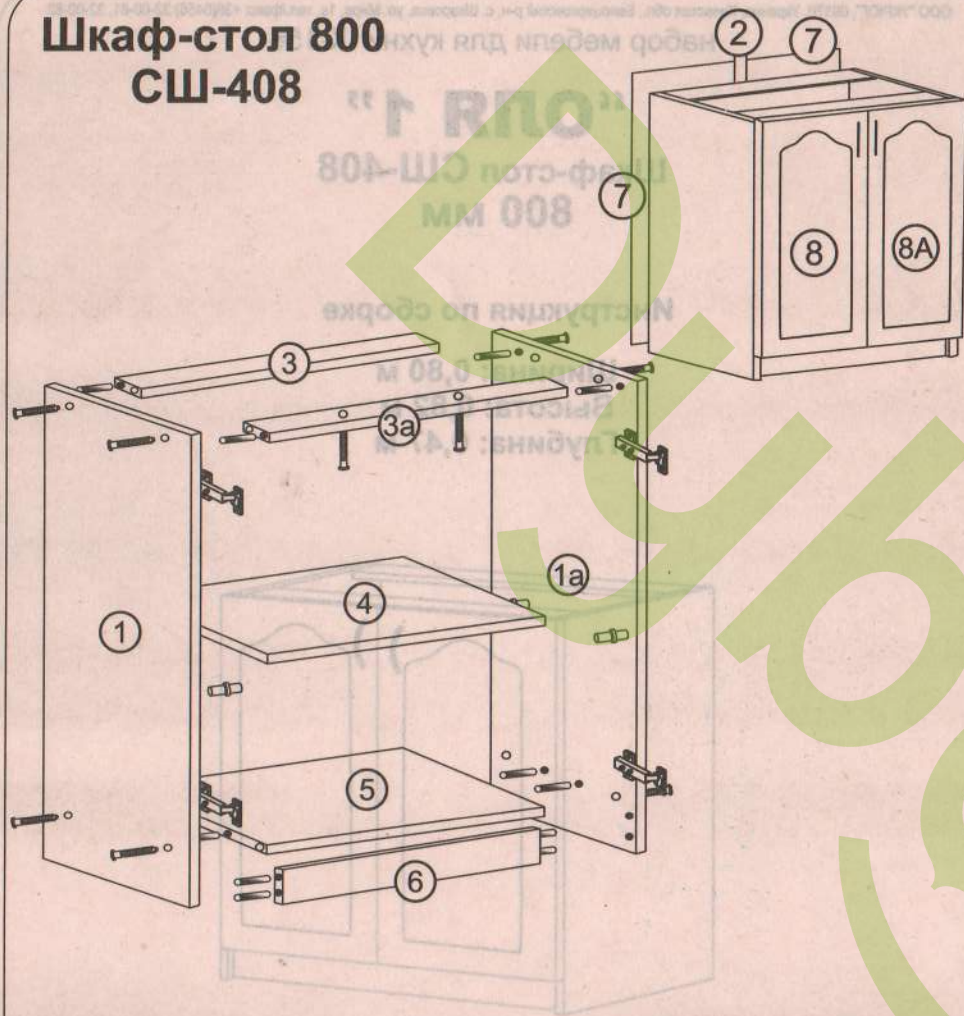


Для сборки необходимо:



ВНИМАНИЕ! СБОРКА МЕБЕЛИ ДОЛЖНА ОСУЩЕСТВЛЯТЬСЯ КВАЛИФИЦИРОВАННЫМ СПЕЦИАЛИСТОМ. ПРЕТЕНЗИИ К РЕКЛАМАЦИИ ПОСЛЕ НЕКВАЛИФИЦИРОВАННОЙ СБОРКИ МЕБЕЛИ НЕ ПРИНИМАЮТСЯ. ПРОИЗВОДИТЕЛЬ ОСТАВЛЯЕТ ЗА СОБОЙ ПРАВО НА КОНСТРУКТИВНЫЕ ИЗМЕНЕНИЯ.

Шкаф-стол 800 СШ-408



!!! ВНИМАНИЕ !!!

Монтаж задних стенок (оргалита) производить СВЕРХУ ВНИЗ, т.е. совмещая верхнюю кромку оргалита с верхней крышкой изделия, и только после этого фиксировать гвоздями.



Номер элемента	Размеры	№ упак
1,1a	820x450	5
2	соед.оргал.	5a
3,3a	768x72	5
4	768x420	5
5	768x450	5
6	746x100	5
7,7	715x396	5a
8,8a	714x396	5a

Ниже представлены символы и количество фурнитуры, которые будут необходимы при сборке.

4 шт Шайба под винт	4 шт Полкодержатель	4 шт Навес	4 шт Ø 4x30 мм
12 шт Шкант Ø 8x30 мм	4 шт M4,0x19 мм	8 шт Конфирмат Ø 6,4x50 мм	8 шт Заглушка
1 шт Ключ	30 шт Гвоздь	4 шт Ножка	8 шт Ø 6,3x13 мм
2 шт Ручка			8 шт Ø 4x14 мм

ВНИМАНИЕ!

Не монтировать элементы в случае их деформации или при наличии других недостатков.

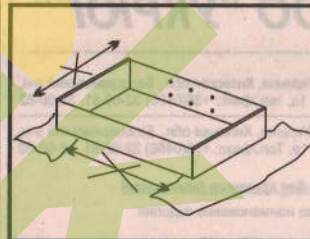


рис. 1

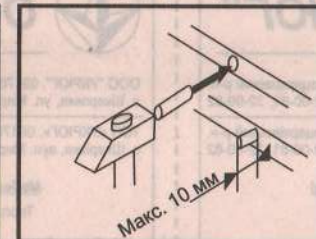


рис. 2

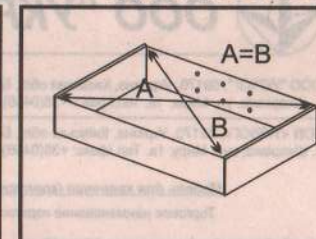


рис. 3

Сборку элементов мебели необходимо производить на мягкой и чистой поверхности (например, полотенце, одеяло), см. рис. 1. В отверстия диам. 8 мм, находящиеся по краям элементов, вбить шканты, см. рис. 2. (сквозные отверстия на стержне стяжки оставить свободными).

Внимание: если Вы обнаружите, что какой-либо из шкантов выступает из отверстия на длину более 10 мм, его следует добить, заменить либо укоротить, поскольку при сборке он может повредить деталь.

Замечание: перед тем, как прибить заднюю стенку (оргалит), необходимо выставить равенство диагоналей А и В, см. рис. 3.