

ПРИНЦИПЫ ЭКСПЛУАТАЦИИ И УХОДА ЗА МЕБЕЛЬЮ



1. Мебель при установке выровнять по горизонтали.
2. Внимание: перемещение мебели волоком грозит нанесением дефектов. Во время переноса, мебель следует брать за вертикальные элементы: бока, ножки и т.д. Запрещается брать за горизонтальные элементы мебели: панели, полки и т.д.
3. Мебель следует использовать в сухих помещениях, защищенных от воздействий неблагоприятных атмосферных условий.
4. Не следует чрезмерно перегружать мебель, так как это может привести к деформации.
5. Поверхность мебели следует протирать влажной тряпкой или бумажным полотенцем. *Не использовать чистящих химических средств!*
6. Не реже 1-го раза, каждые 6-ть месяцев эксплуатации мебели - *проверяйте надёжность фиксации дверных петель; в случае необходимости - подтяните винтовые соединения!*

ООО "УКРЮГ", Украина, Киевская обл., Белоцерковский р-н, с.Шкарровка, ул. Мира 1а, тел/факс: +38(0456) 32-00-81, 32-00-82

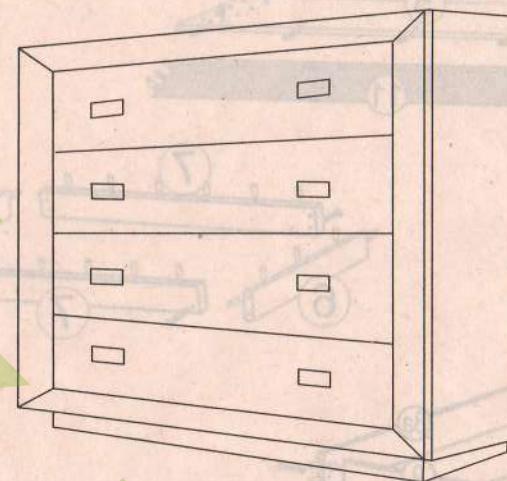
НАБОР МЕБЕЛИ 1067

«КОРВЕТ» КОМОД ТКБ-270

Инструкция по сборке

Габаритные размеры:

выс	шир	глуб
0,97	1,60	0,38



ООО "УКРЮГ"

ООО "УКРЮГ", 09170, Украина, Киевская обл., Белоцерковский р-н, с. Шкарровка, ул. Мира, 1а. Тел./факс: +38(0456) 32-00-81, 32-00-82

ТОВ "УКРЮГ", 09170, Україна, Київська обл., Білоцерківський р-н, с. Шкаррівка, вул. Миру, 1а. Тел./факс: +38(0456) 32-00-81, 32-00-82

Мебель для хранения (корпусная)

Торговое наименование изделия

НАБОР МЕБЕЛИ 1067 "КОРВЕТ"

Комод ТКБ-270

12 берез. 2015

Дата изготовления.....

ГОСТ 16371-93.....

Штамп ОТК.....

Дата продажи.....

Гарантия 24 месяца со дня продажи
Гарантия 24 місяці з дня продажу



ООО "УКРЮГ"

ООО "УКРЮГ", 09170, Украина, Киевская обл., Белоцерковский р-н, с. Шкарровка, ул. Мира, 1а. Тел./факс: +38(0456) 32-00-81, 32-00-82

ТОВ "УКРЮГ", 09170, Україна, Київська обл., Білоцерківський р-н, с. Шкаррівка, вул. Миру, 1а. Тел./факс: +38(0456) 32-00-81, 32-00-82

Мебель для хранения (корпусная)

Торговое наименование изделия

НАБОР МЕБЕЛИ 1067 "КОРВЕТ"

Комод ТКБ-270

12 берез. 2015

Дата изготовления.....

ГОСТ 16371-93.....

Штамп ОТК.....

Дата продажи.....

Гарантия 24 месяца со дня продажи
Гарантия 24 місяці з дня продажу



ИНФОРМАЦИЯ!

Уважаемый пользователь, в случае предъявления рекламаций, просьба письменно указать недостаток изделия с приложением ярлыка с упаковки поврежденной детали. Претензии к качеству продукции подаются на протяжении гарантийного срока (ГОСТ 16371-93)

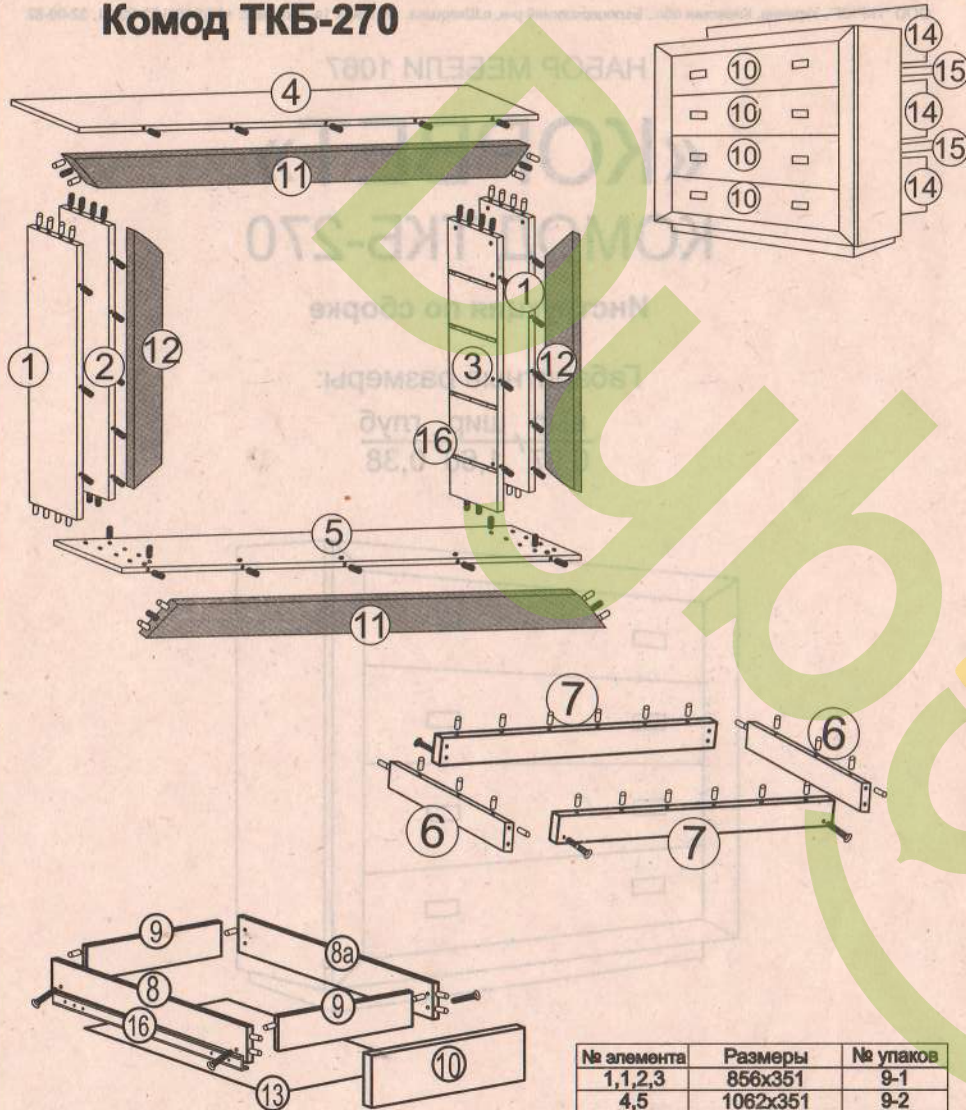
Все замечания и жалобы следует предъявлять по месту приобретения мебели!

ВНИМАНИЕ! СБОРКА МЕБЕЛИ ДОЛЖНА ОСУЩЕСТВЛЯТЬСЯ КВАЛИФИЦИРОВАННЫМ СПЕЦИАЛИСТОМ. ПРЕТЕНЗИИ К РЕКЛАМАЦИИ ПОСЛЕ НЕКВАЛИФИЦИРОВАННОЙ СБОРКИ МЕБЕЛИ НЕ ПРИНИМАЮТСЯ. ПРОИЗВОДИТЕЛЬ ОСТАВЛЯЕТ ЗА СОБОЙ ПРАВО НА КОНСТРУКТИВНЫЕ ИЗМЕНЕНИЯ И ЗАМЕНУ ФУРНИТУРЫ

Для сборки необходимо:



Комод ТКБ-270



№ элемента	Размеры	№ упаковок
1,1,2,3	856x351	9-1
4,5	1062x351	9-2
6,6	284x72	9-2
7,7	980x72	9-2
8,8a	330x130	9-2
9,9	848x130	9-1
10,10,10,10	179x896	9-3
11,11	1062x80x22	9-4
12,12	890x80x22	9-4
13	876x330	9-2
14,14,14	294x1056	9-2
15	соед.оргал	9-2
16	направл	—

!!! ВНИМАНИЕ !!!

Монтаж задних стенок (оргалита) производить **СВЕРХУ ВНИЗ**, т.е. совмещая верхнюю кромку оргалита с верхней крышкой изделия, и только после этого фиксировать гвоздями.

Ниже представлены символы и количество аксессуаров, которые будут необходимы при сборке; находятся в коробке «Фурнитура»

96x Шкант \varnothing 8x30 mm	20x Конфирмат \varnothing 6,4x50 mm	20x Заглушка	1x Ключ
140x Гвоздь	12x Ножка	40x \varnothing 3,5x14 mm	16x M4x35mm
16x шайба подкладка	8x Ручка	1x Клей	4КОМПЛ. Направляющая 300 mm
4x Дюбель двойной	24x Твистер для минификс	32x Заглушка минификс	32x Эксцентрик минификс

ВНИМАНИЕ!

Не монтировать элементы в случае их деформации или при наличии других недостатков.

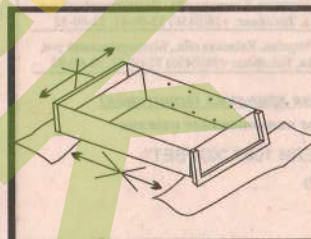


рис. 1

Сборку элементов мебели необходимо производить на мягкой и чистой поверхности (например полотенце, одеяло и т. п.), см. рис. 1. В отверстия диаметром 8 мм, находящиеся по краям элементов, вбить шканты, см. рис. 2. (Сквозные отверстия на стержне стяжки оставить свободными).

Внимание: если вы обнаружите, что какой-либо из шкантов выступает из отверстия на длину более 10 мм, его следует добить, заменить либо укоротить, поскольку при сборке он может повредить деталь.

Замечание: перед тем как прибить заднюю стенку (оргалит), необходимо выставить равенство расстояний А и В, см. рис. 3.

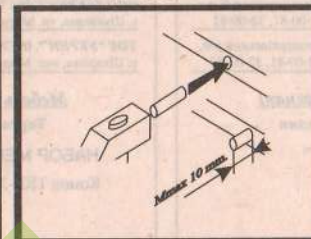


рис. 2

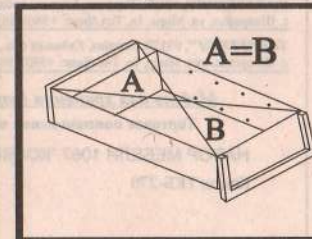


рис. 3