

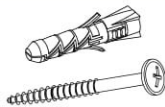
ENG

TV Unit Capri

UA

Тумба під TV Capri

1550x2400x330 mm

**To avoid falling**

we recommend fixing the product to the wall using **corners** or **double-sided tape**

Purchase separately.

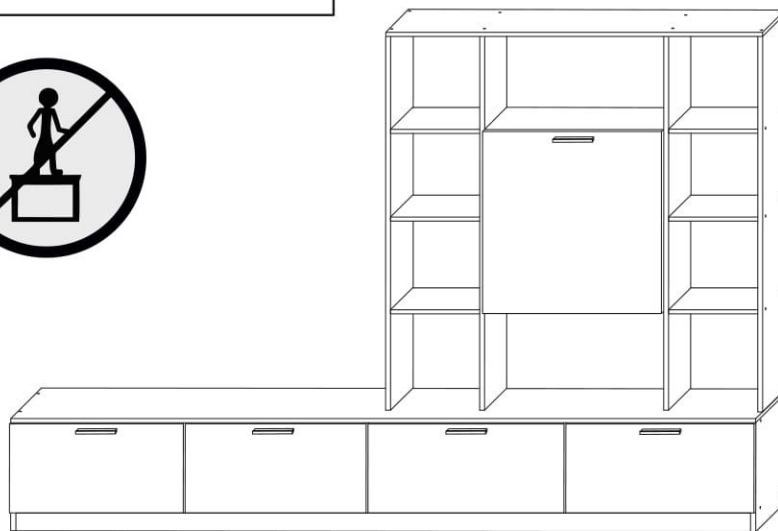
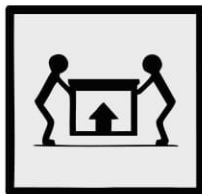
ENG

Щоб уникнути падіння виробу

UA

рекомендуємо закріпити його до стіни кутиками чи двосторонню стрічкою.

Необхідно придбати окремо.



ENG

**RULES FOR USE AND CARE OF FURNITURE**

1. Use furniture only in dry rooms protected from the effects of weather conditions.
2. Install with suitable tools according to these assembly instructions.
3. Try to assemble as close to the location as possible.
4. The body is assembling in a horizontal position.
5. Before moving furniture, make sure that it is not loaded with items.

**Caution:** moving furniture may damage it.

When moving, hold on to vertical elements only; moving furniture by horizontal parts can break the product.

6. Overloading the furniture can damage it.
7. From time to time check the fittings and their correct position.
8. Wipe the furniture surface only with a slightly damp cloth or paper towels. Do not use chemical cleaning agents other than those specifically made for this.



UA

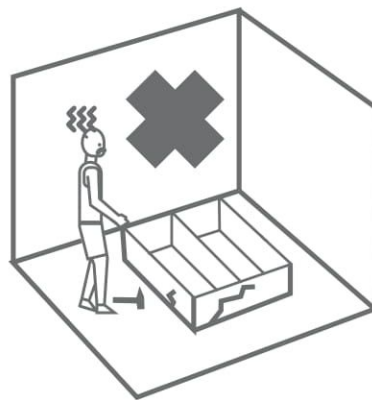
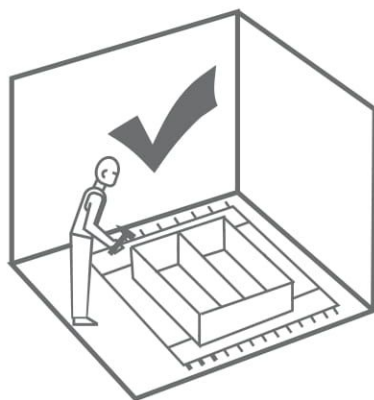
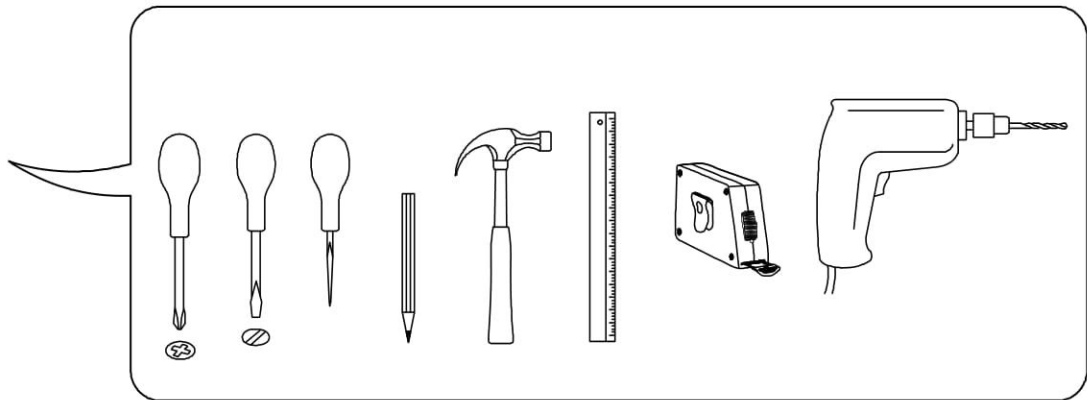
**ПРАВИЛА ВИКОРИСТАННЯ ТА ДОГЛЯДУ ЗА МЕБЛЯМИ**

1. Використовуйте меблі тільки в сухих приміщеннях, захищених від впливу погодних умов.
2. Виконуйте установку за допомогою відповідних інструментів відповідно до даної інструкції зі складання.
3. Намагайтеся проводити збірку якомога ближче до місця використання.
4. Збірка корпусу здійснюється в горизонтальному положенні.
5. Перед переміщенням меблів переконайтеся, що вони не навантажені.

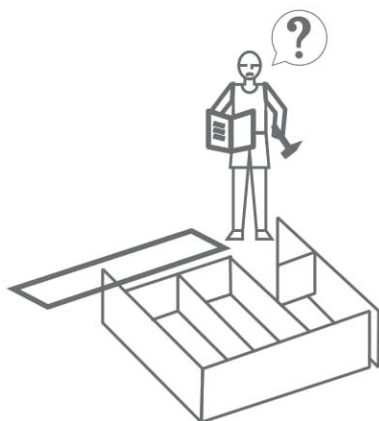
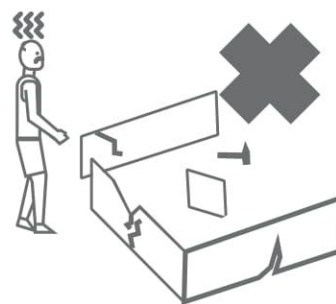
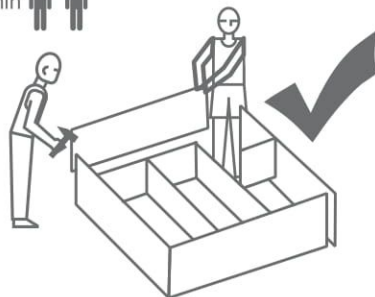
**Увага:** переміщення меблів може привести до її пошкодження.

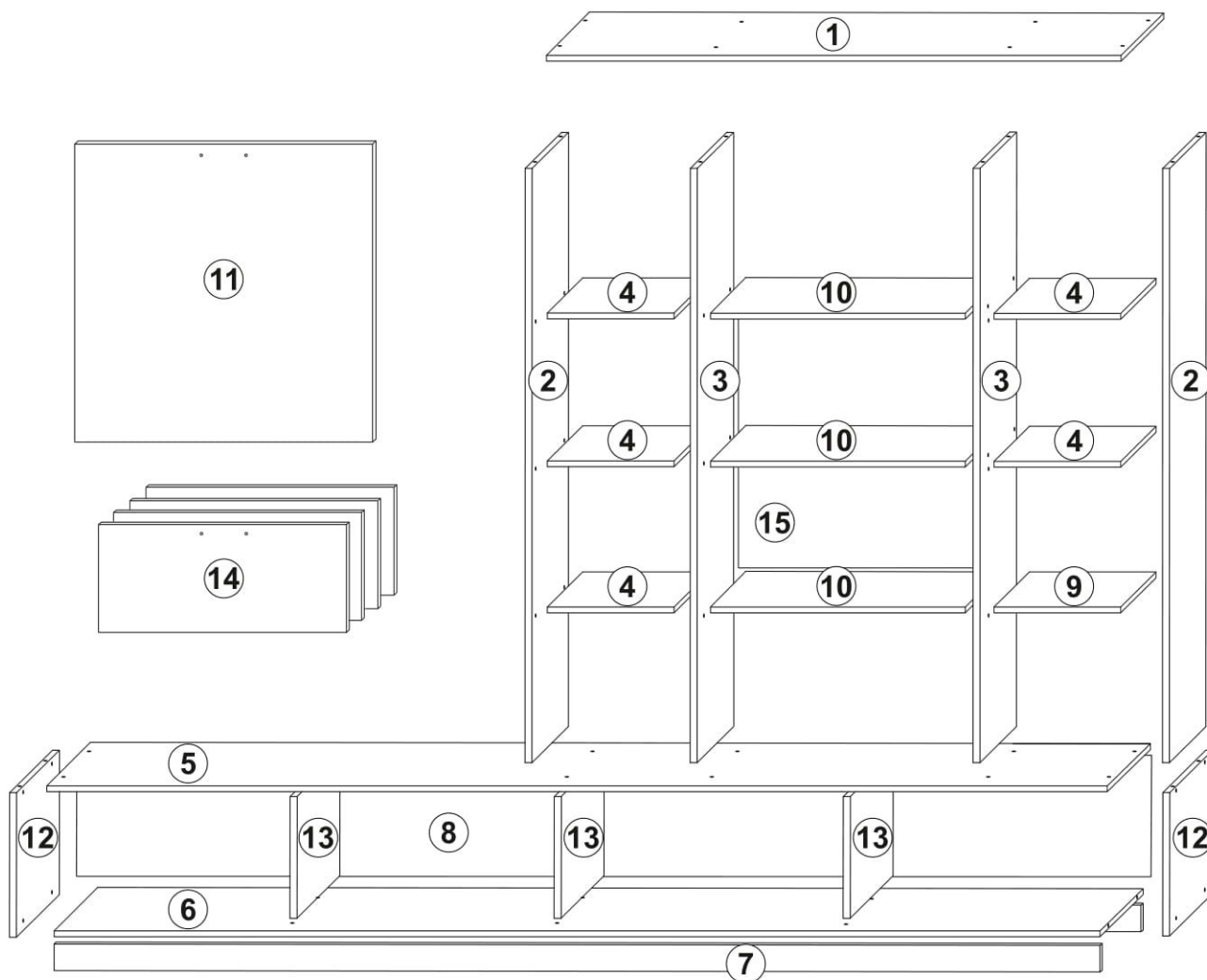
При переміщенні тримайтеся тільки за вертикальні елементи, переміщаючи меблі за горизонтальні деталі ви можете зламати виріб.

6. Перевантаження меблів може привести до їх пошкодження.
7. Час від часу перевіряйте кріплення і правильність їх положення.
8. Протирайте поверхню меблів тільки добре віджатою вологою тканиною або ж паперовими рушниками. Не використовуйте хімічні засоби для очищення, крім спеціально для цього призначених.



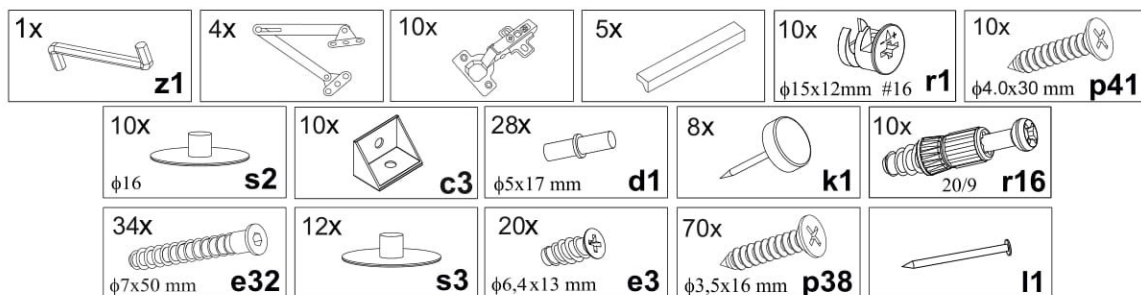
60-120 min

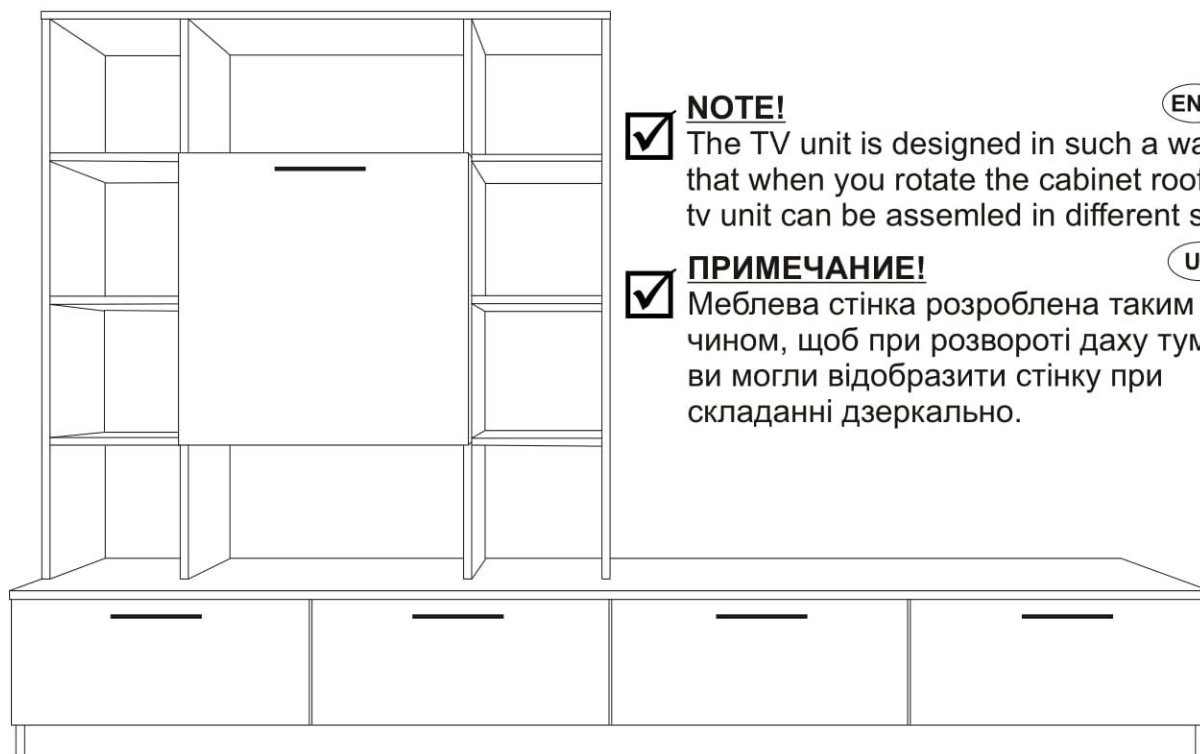




№	size / розмір	pack / уп.	qty / к-ть
1	1208 222	1/3	1
2	1184 220	1/3	2
3	1184 220	1/3	2
4	278 220	1/3	5
5	2400 330	1/3	1
6	2368 310	1/3	1
7	2368 70	1/3	2

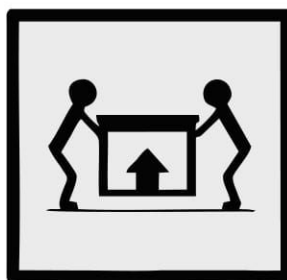
№	size / розмір	pack / уп.	qty / к-ть
8	2396 268	1/3	1
9	278 220	2/3	1
10	584 220	2/3	3
11	612 612	2/3	1
12	326 310	2/3	2
13	240 310	2/3	3
14	596 250	2/3	4
16	612 612	2/3	1



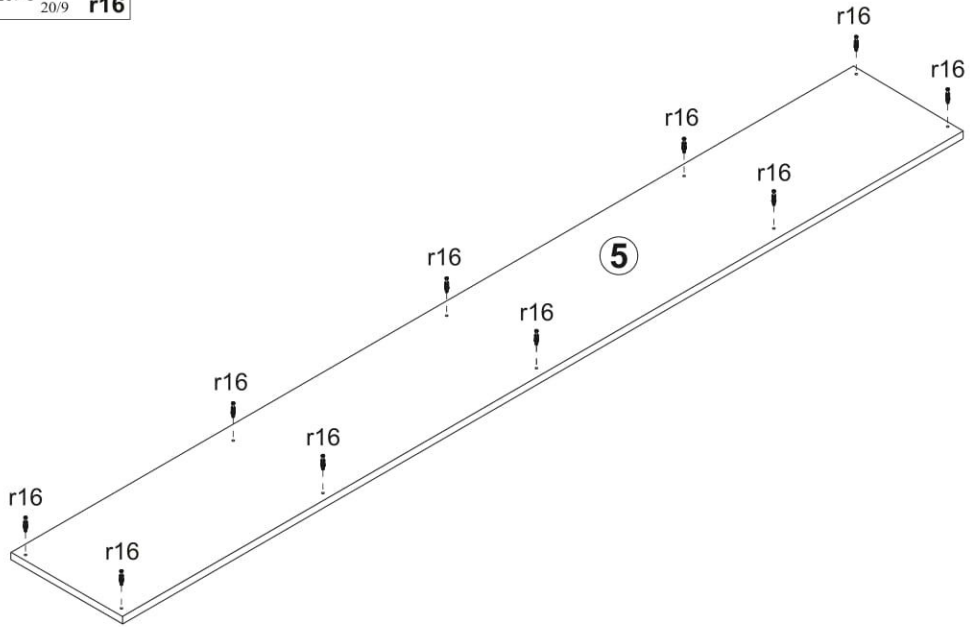


**NOTE!** (ENG)  
The TV unit is designed in such a way that when you rotate the cabinet roof (5) tv unit can be assembled in different side.

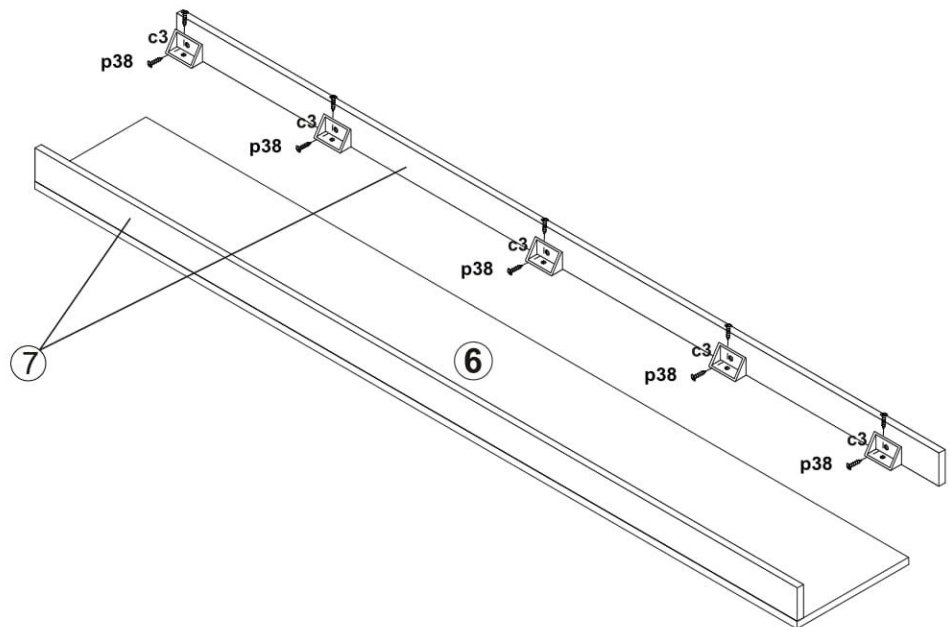
**ПРИМЕЧАНИЕ!** (UA)  
Меблева стінка розроблена таким чином, щоб при розвороті даху тумби (5) ви могли відобразити стінку при складанні дзеркально.



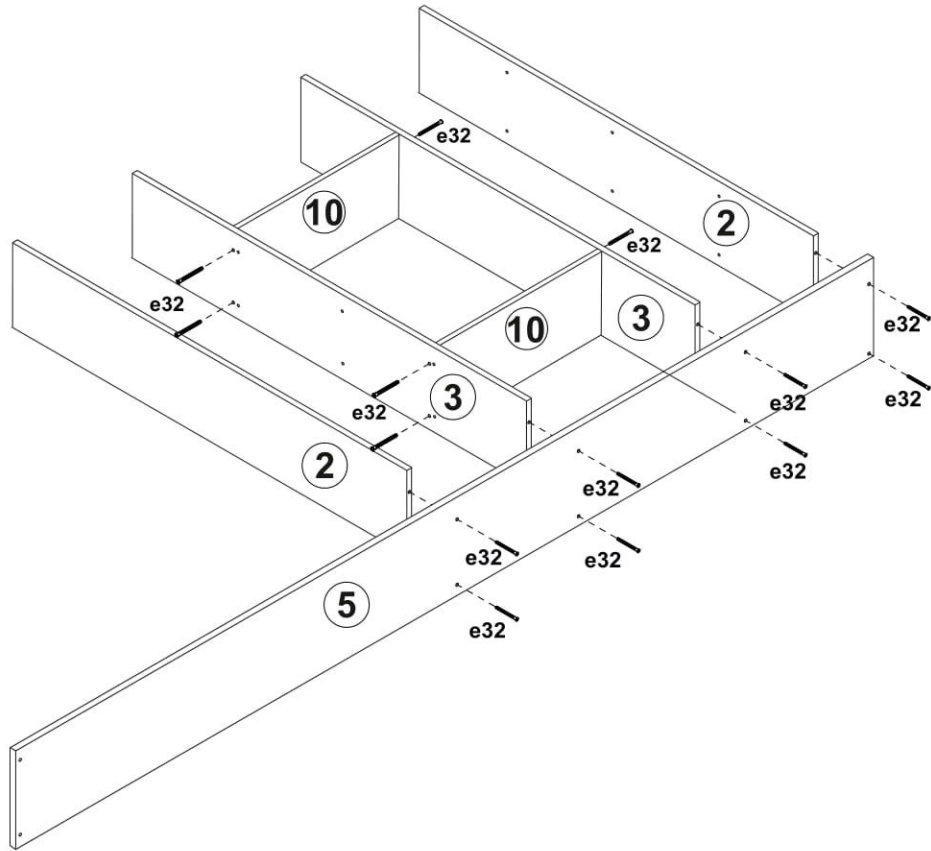
1



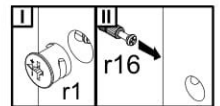
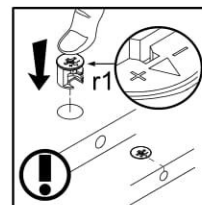
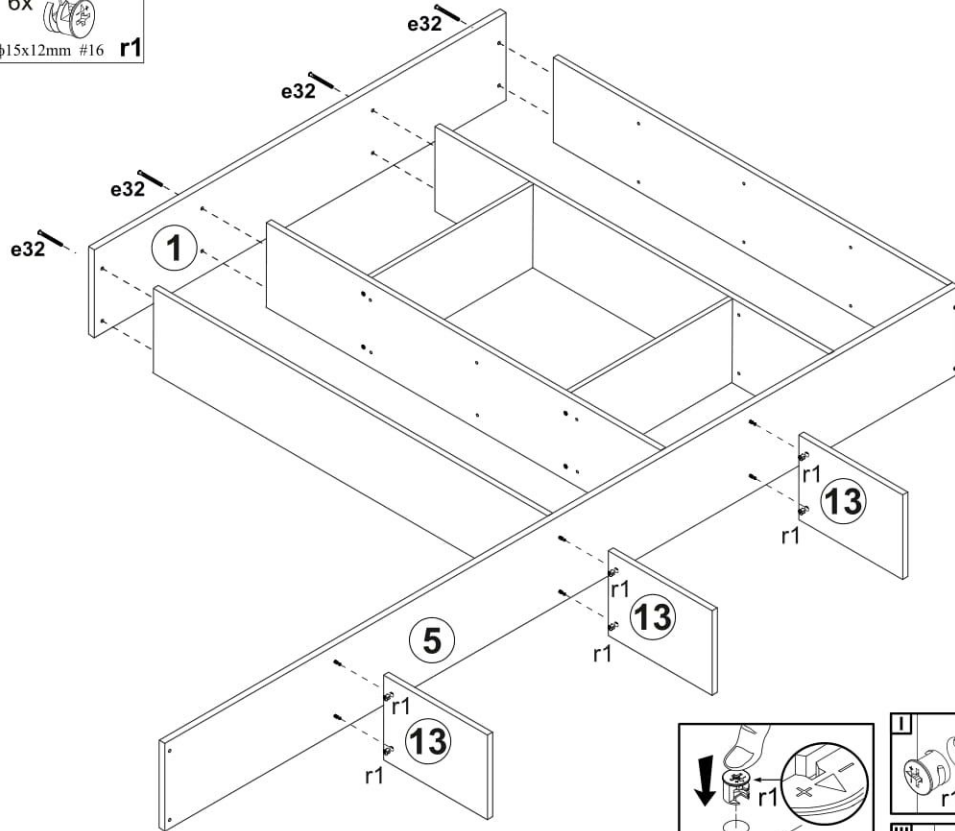
2



**3**



**4**

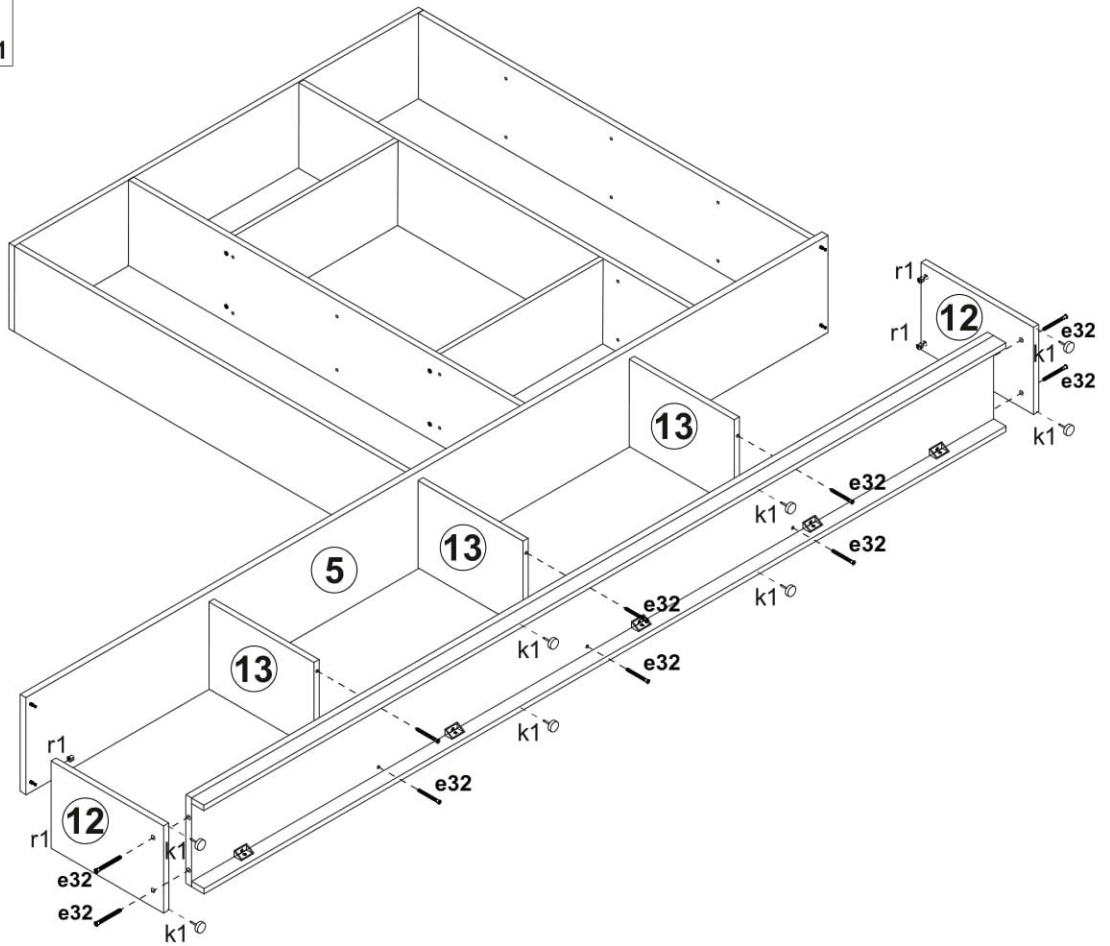


5

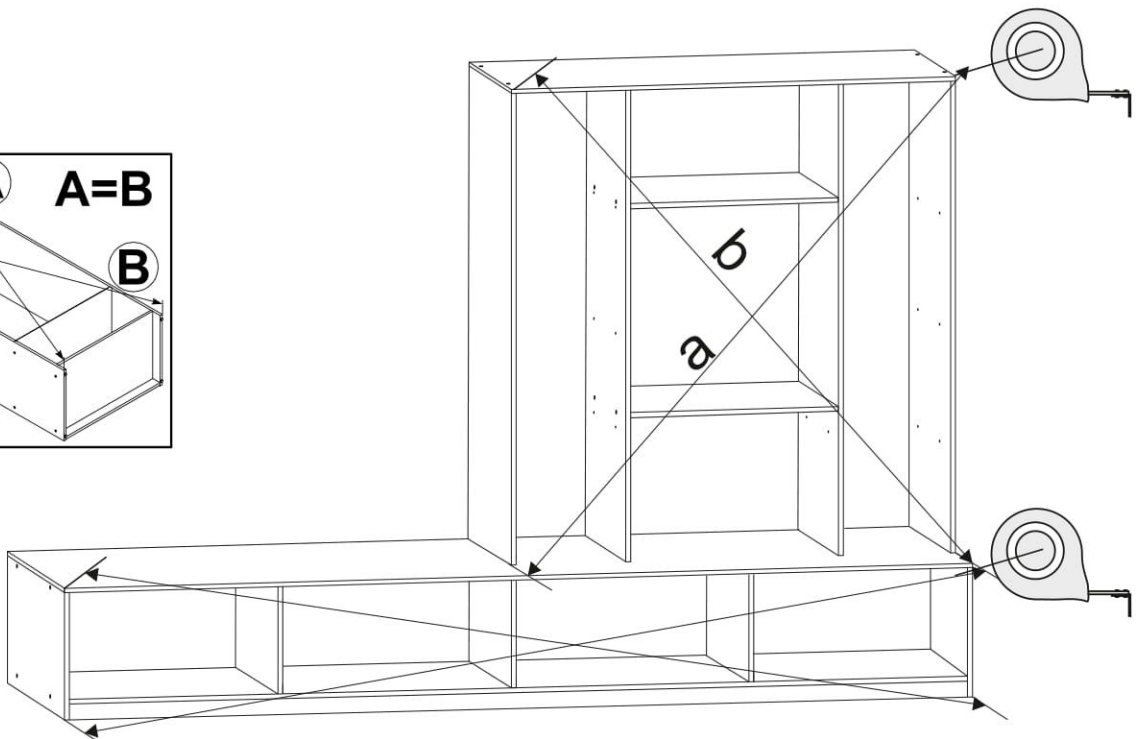
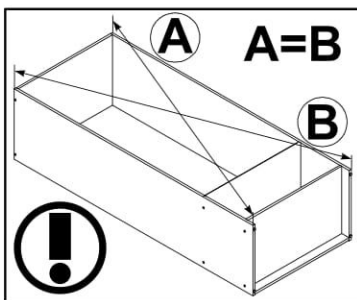
10x  
φ7x50 mm e32

4x  
φ15x12mm #16 r1

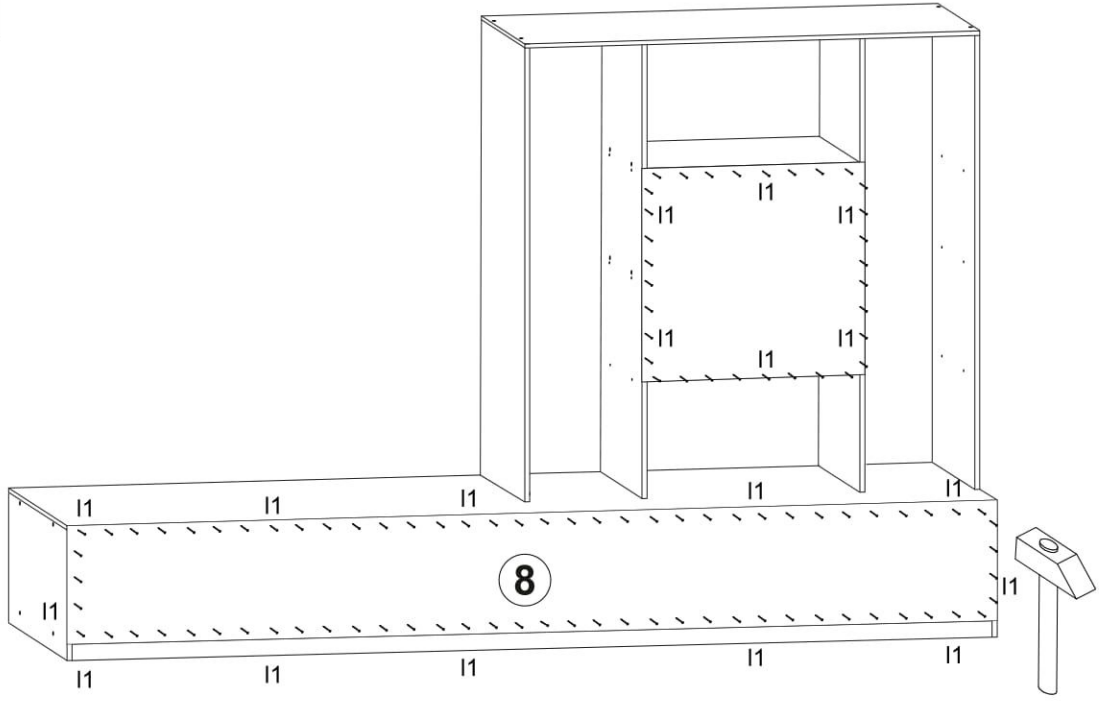
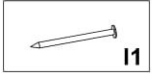
8x  
k1



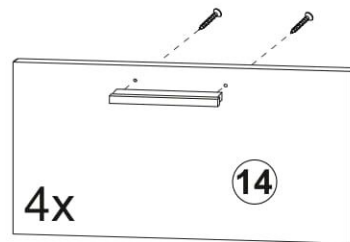
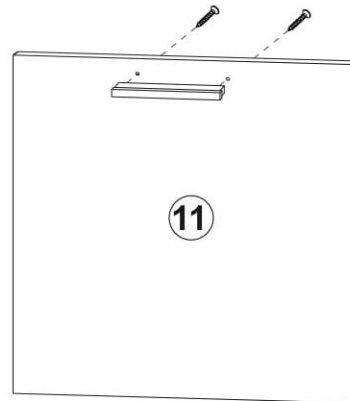
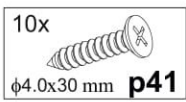
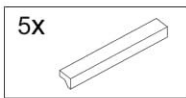
6



7





8






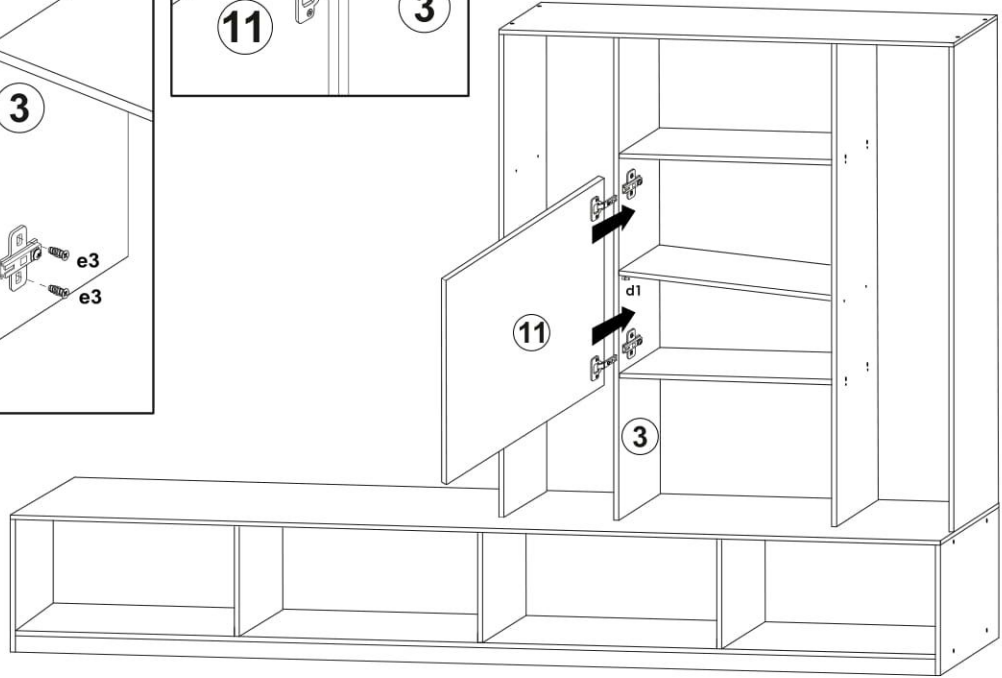
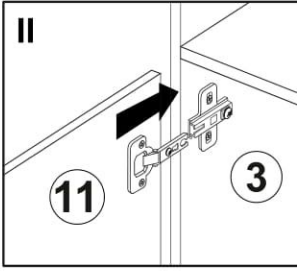
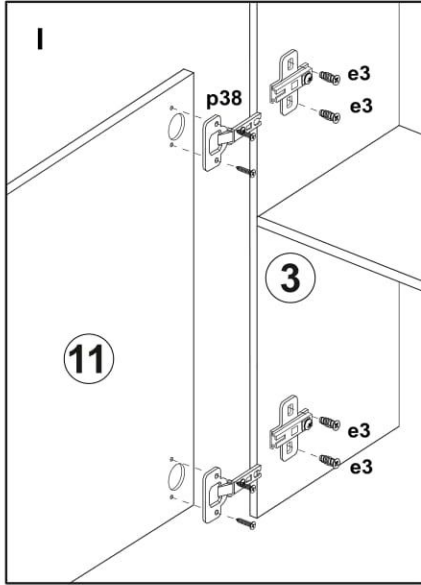
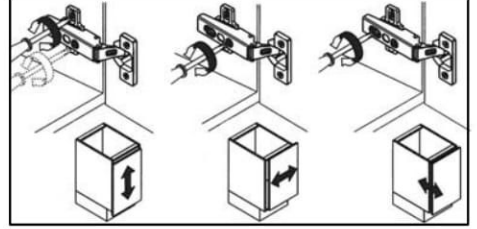
# 9

4x   $\phi 3,5 \times 16$  mm **p38**


2x 


4x   $\phi 5 \times 17$  mm


4x   $\phi 6 \times 13$  mm **e3**

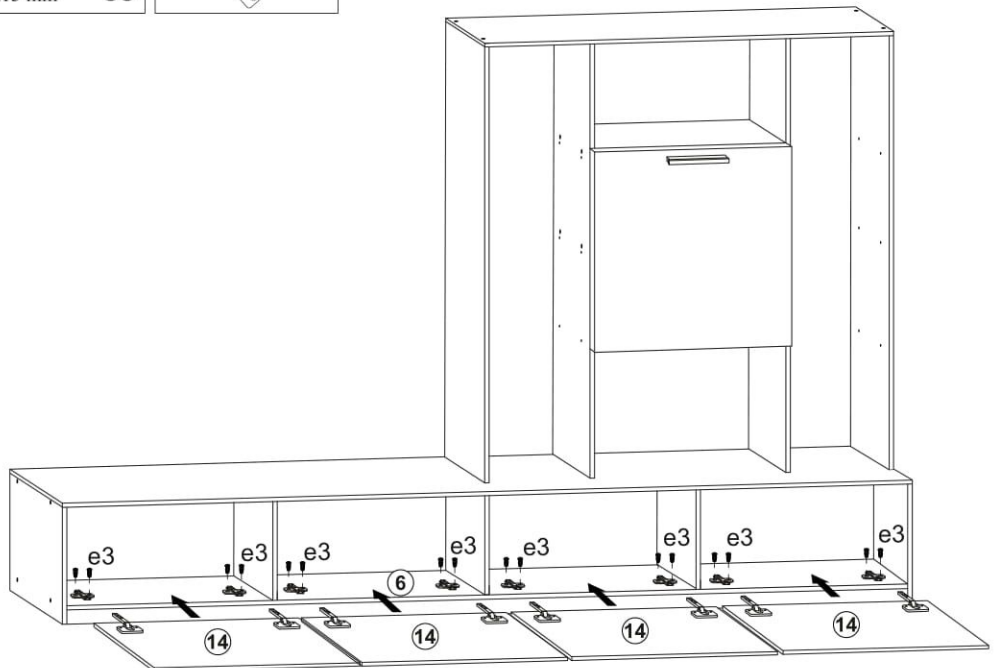
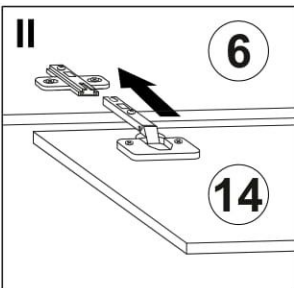
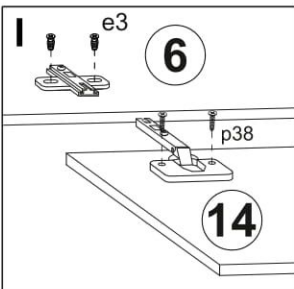


# 10

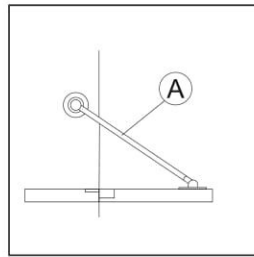
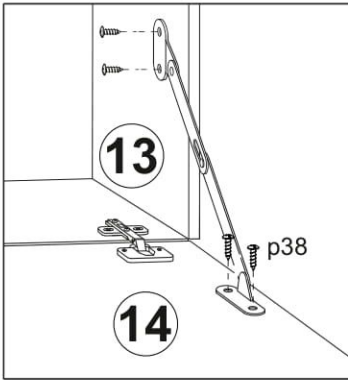
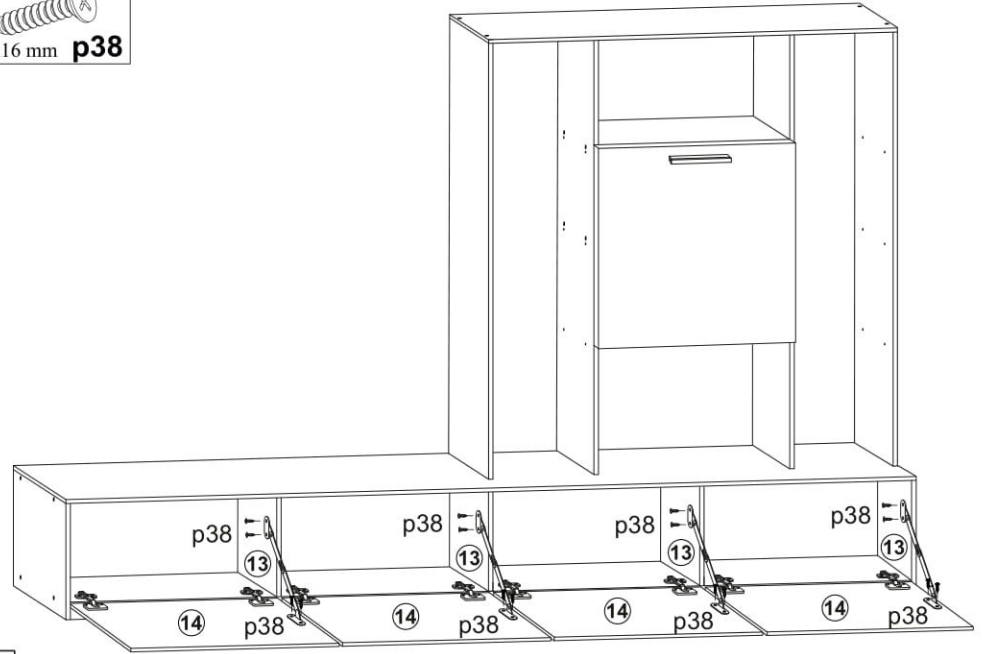
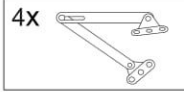
16x   $\phi 3,5 \times 16$  mm **p38**

16x   $\phi 6 \times 13$  mm **e3**

8x 



# 11



# 12

