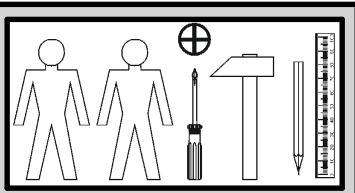
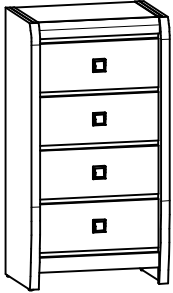
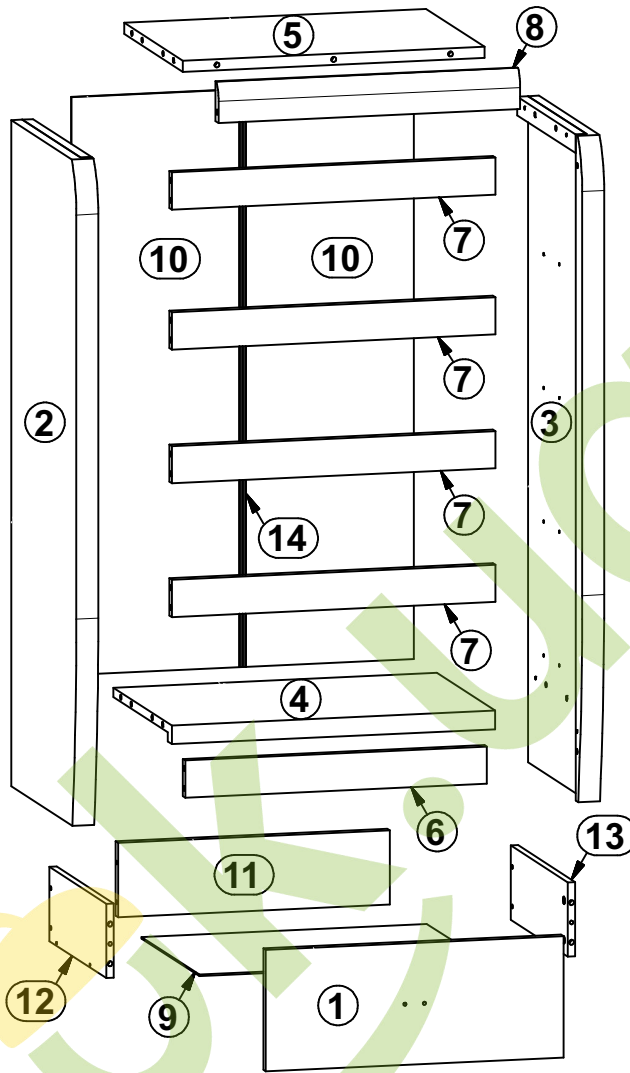


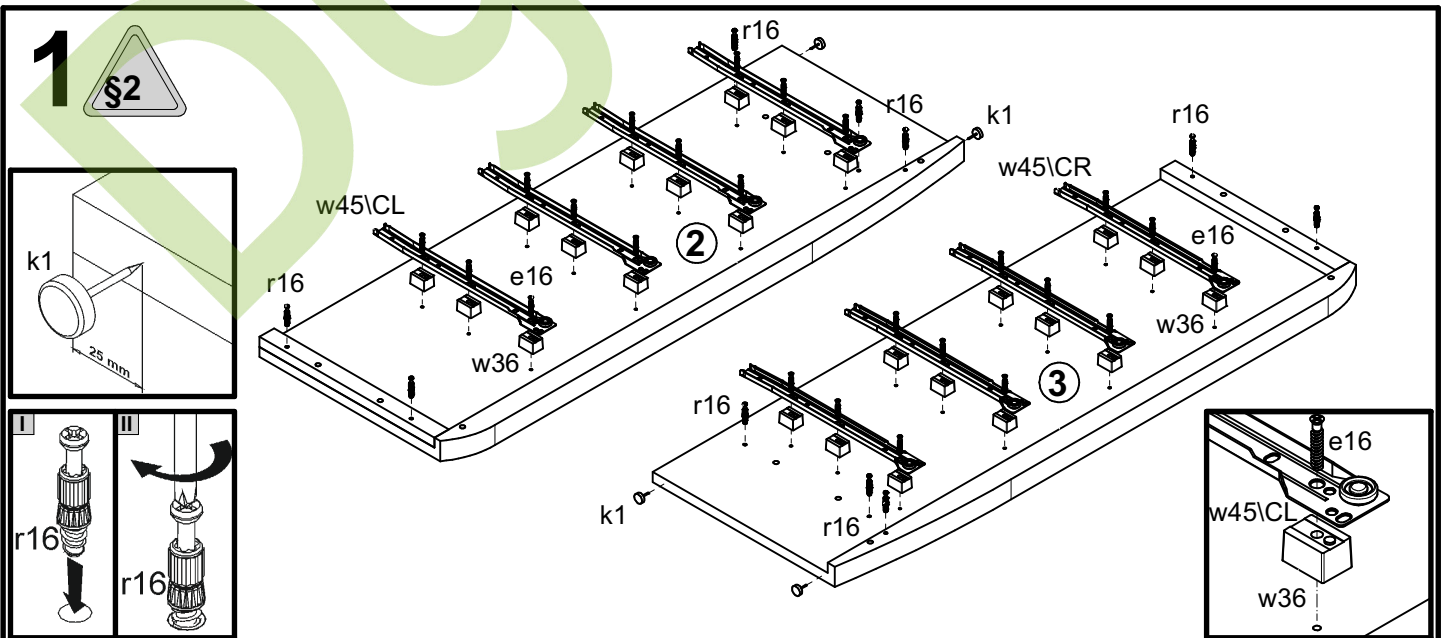
# LOREN

# S163-KOM4S

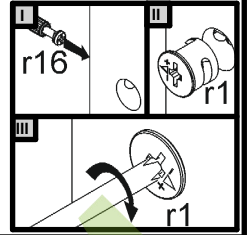
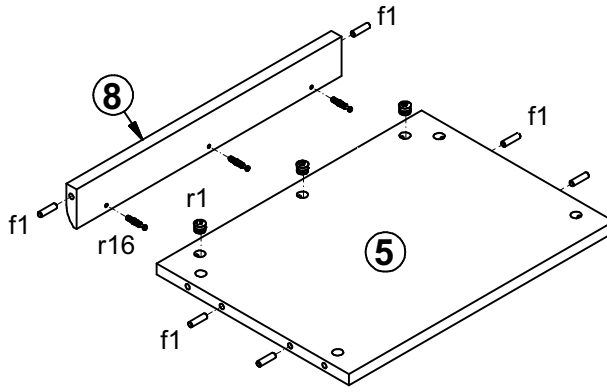
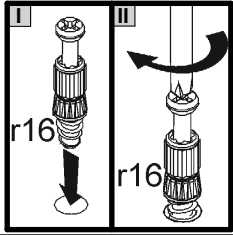
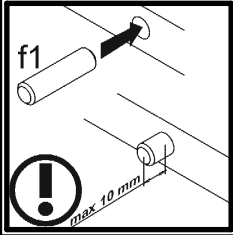
A	B	C	D	
1	S163-0001	490	196	2/2
2	S163-1117	1076	400	1/2
3	S163-1118	1076	400	1/2
4	S163-3302	532	359	1/2
5	S163-312	496	360	1/2
6	S163-4401	496	60	1/2
7	S163-4402	532	60	1/2
8	S163-508	496	64	1/2
9	S163-9902	469	355	1/2
10	S163-91906	933	281	1/2
12	ZS4-501	350	120	1/2
13	ZS4-502	350	120	1/2
11	ZS3-5514	447	120	1/2
14	Lh-903	903	14	1/2



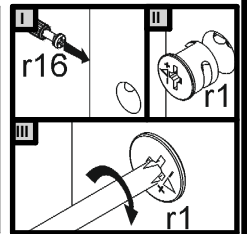
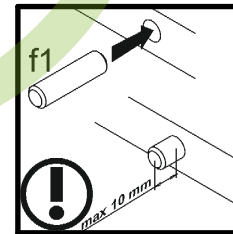
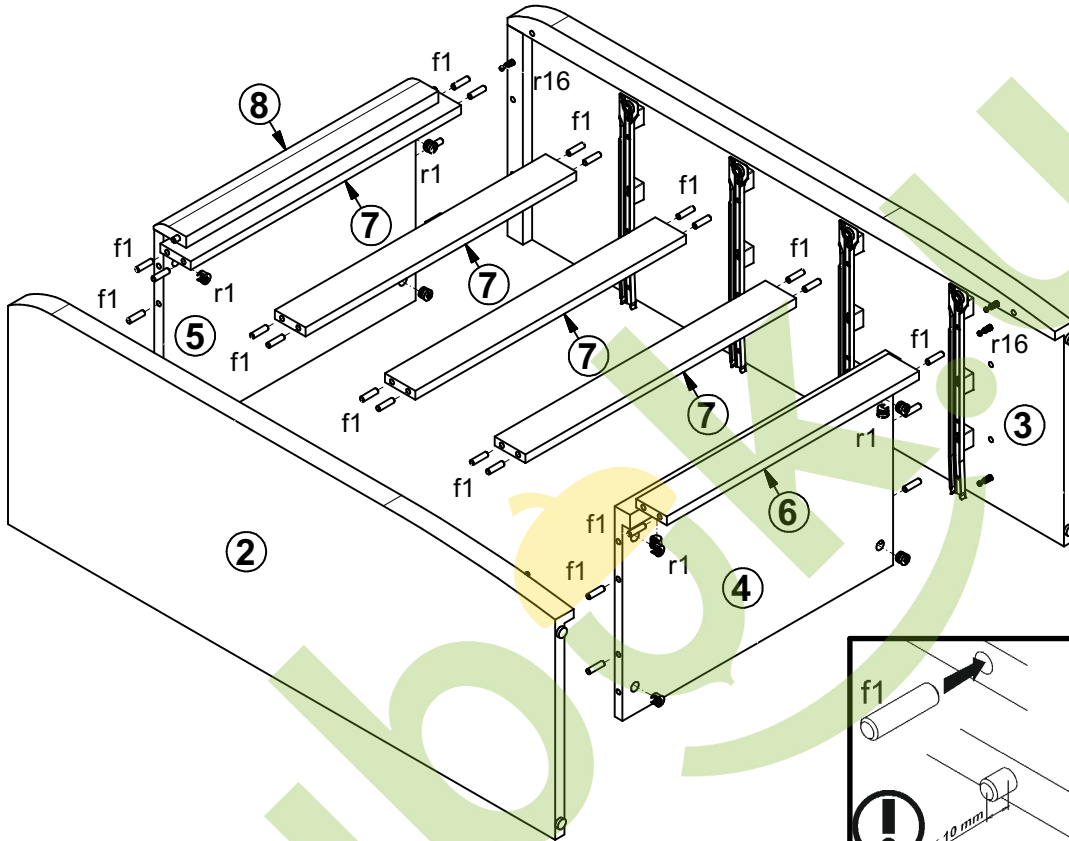
4x c333	24x Ш6x30 mm e16	16x Ш5x9 mm e19	28x Ш8x30 mm f1	8x Ш6x30 mm f9	16x Ш6,5x40 mm f25	8x M4x20 mm j1	4x k1	30x l1
16x Ш8,5x16 mm p38	13x Ш15x12 mm #16 r1	16x Ш12x10,5 mm #12 r15	29x r16	24x H=18 mm w36	4x 350 mm w45\CL	4x 350 mm w45\CR	4x 350 mm w45\DL	4x 350 mm w45\DR
1x n26\1	1x Ш8,5x16 mm p38							



# 2



# 3



# 4

